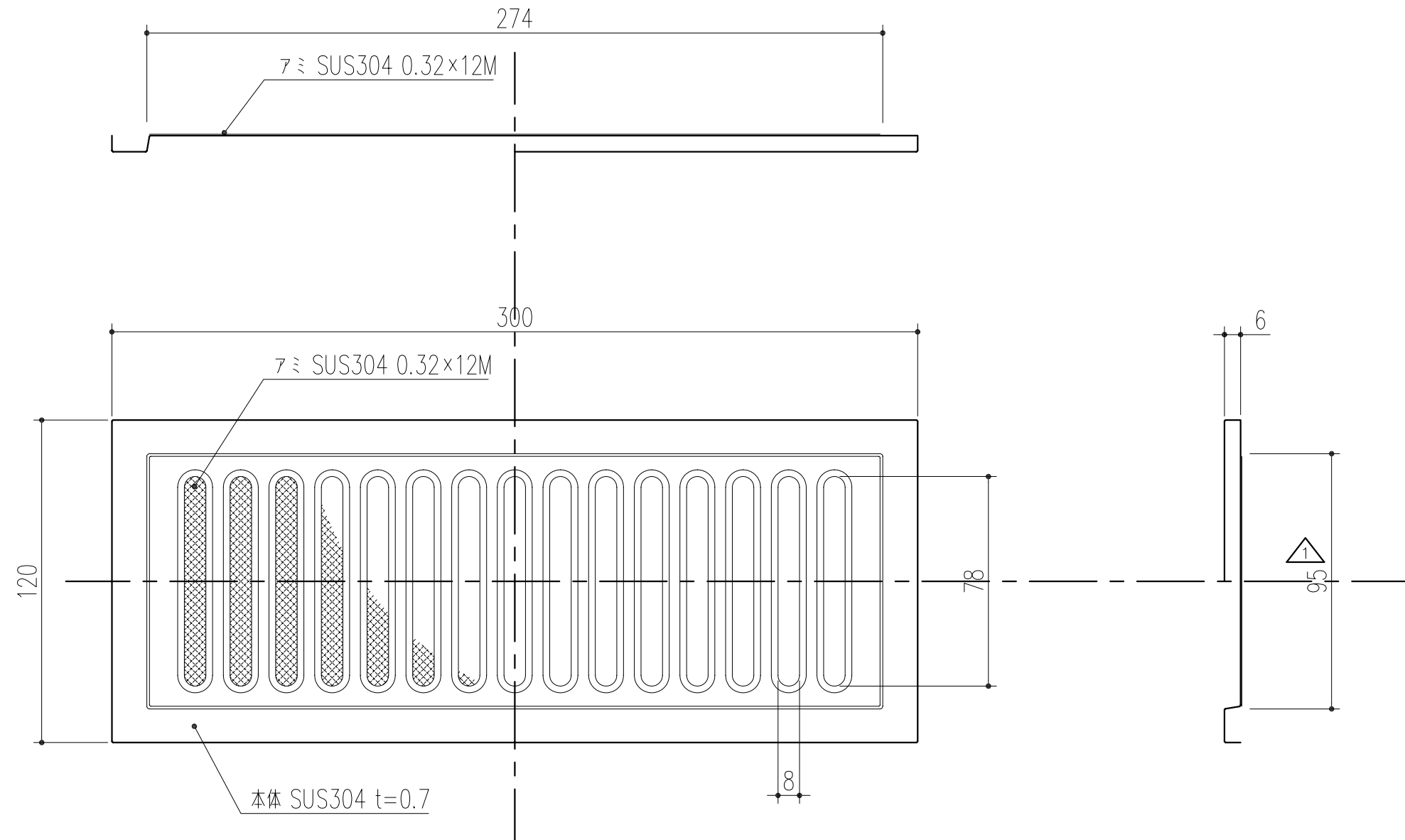


シルバーの場合	商品番号 316-965
ブロンズの場合	商品番号 316-967



△²*有効換気面積64.0cm²

本製品は改良の為予告なしに変更する事があります。

		SUS304		重量184g	
番号	名称	員数	材質規格	仕上	備考
△ ³			H17. 3.10	部長	製図
△ ²	2013.11.07	有効換気面積変更		製図	検査
△ ¹	2013.11.07	寸法変更		承認	縮尺
NO.	年月日	訂正事項	品名	杉田エース株式会社	
			床下換気孔YM1230(松)	1/2	