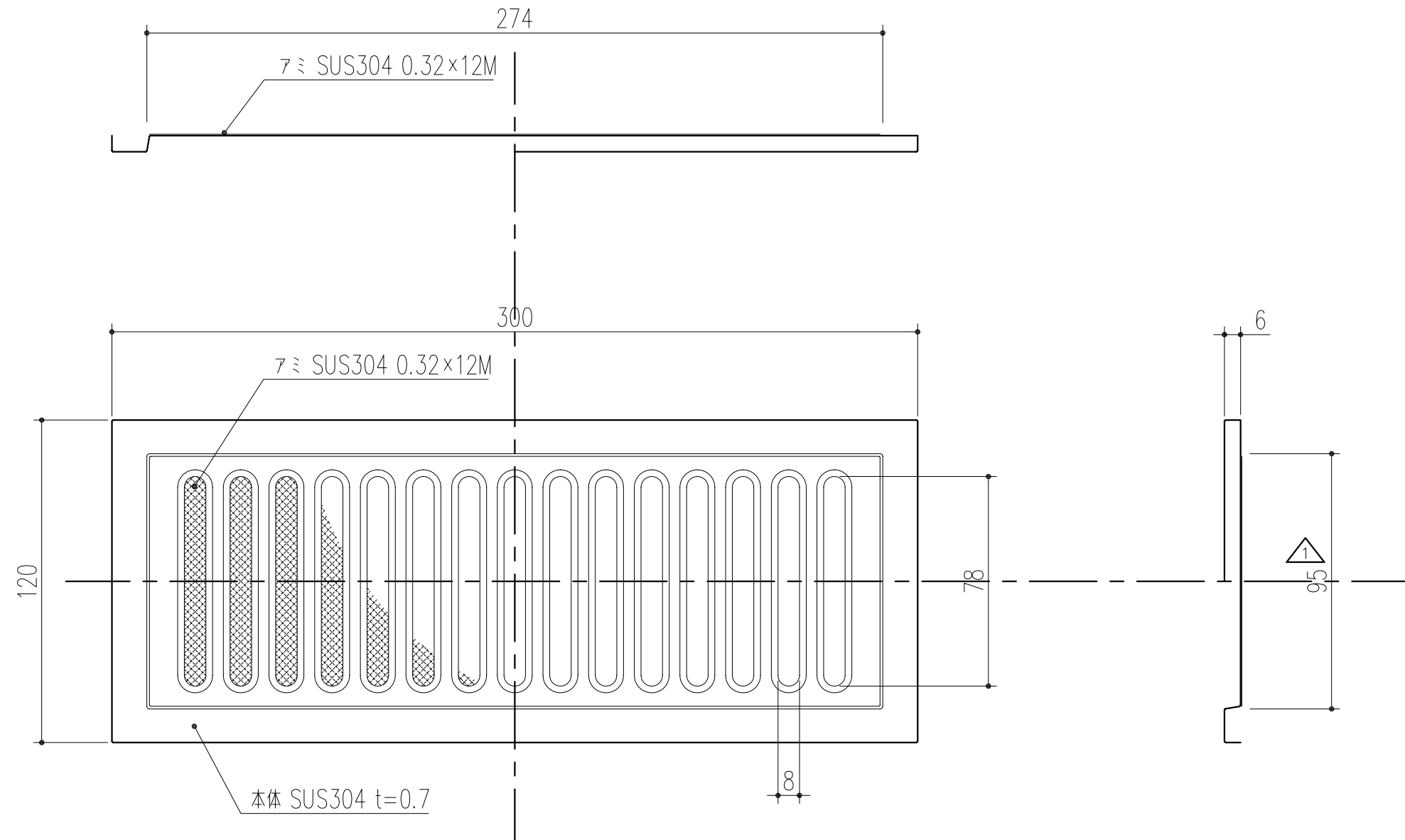


シルバーの場合	商品番号 316-965
ブロンズの場合	商品番号 316-967



△² *有効換気面積64.0cm²

本製品は改良の為予告なしに変更する事があります。

				SUS304				重量184g		
番号	名称	員数	材質規格	仕上	備考					
△ ³			角法	日付	H17. 3.10	部長	製図	検図	承認	縮尺
△ ²	2013.11.07	有効換気面積変更	品番	図番						1/2
△ ¹	2013.11.07	寸法変更	品名	床下換気孔YM1230(松)		杉田エース株式会社				
NO.	年月日	訂正事項								