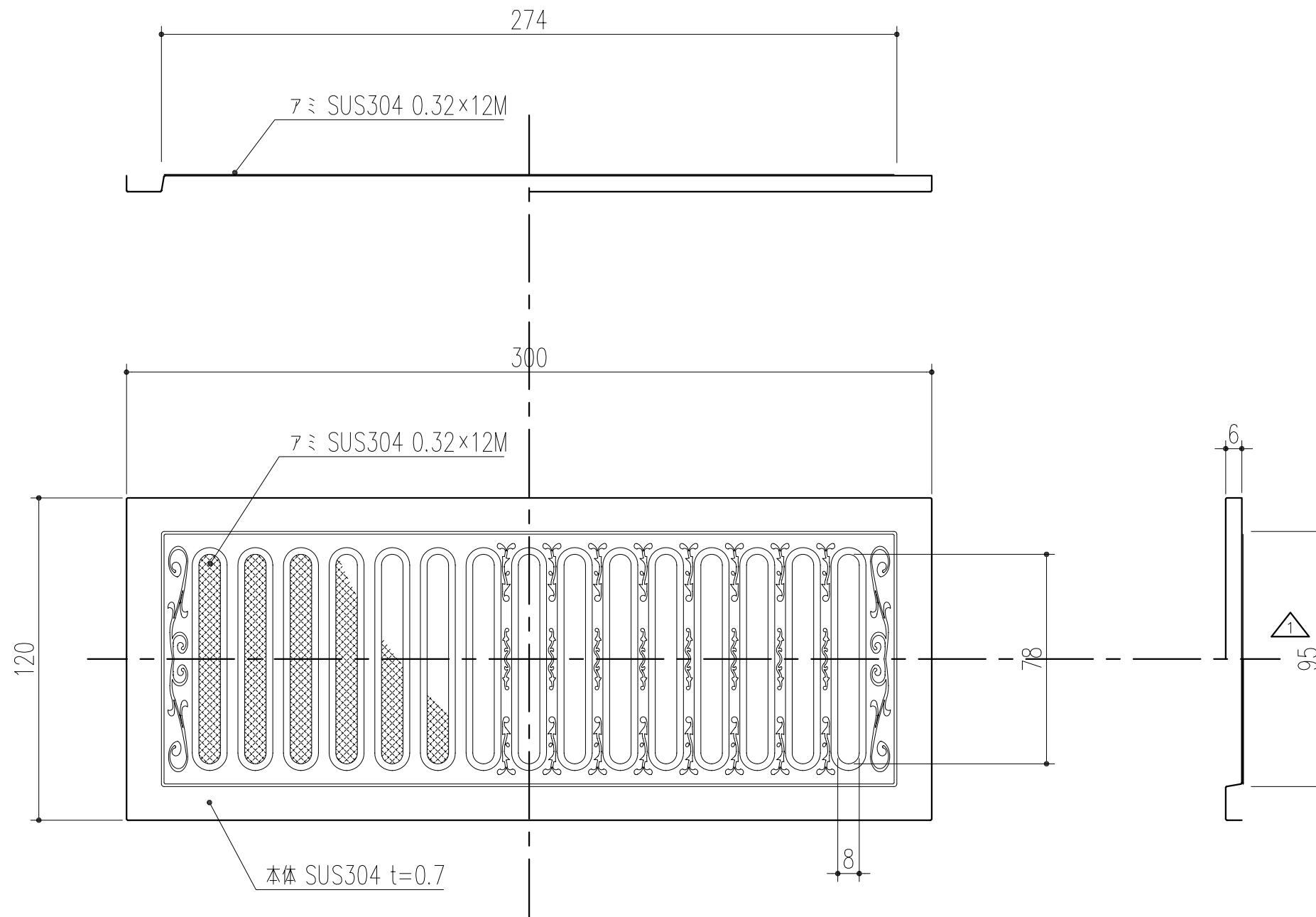


シルバーの場合	商品番号 316-917
ブロンズの場合	商品番号 316-919



△2 *有効換気面積64.0cm²

本製品は改良の為予告なしに変更する事があります。

		SUS304		重量184g	
番号	名称	員数	材質規格	仕上	備考
△3			H17. 3.10	部長	製図
△2	2013.11.07	有効換気面積変更		検図	承認
△1	2013.11.07	寸法変更			縮尺
NO.	年月日	訂正事項	品名	杉田エース株式会社	
			床下換気孔YK1230(唐草)	1/2	