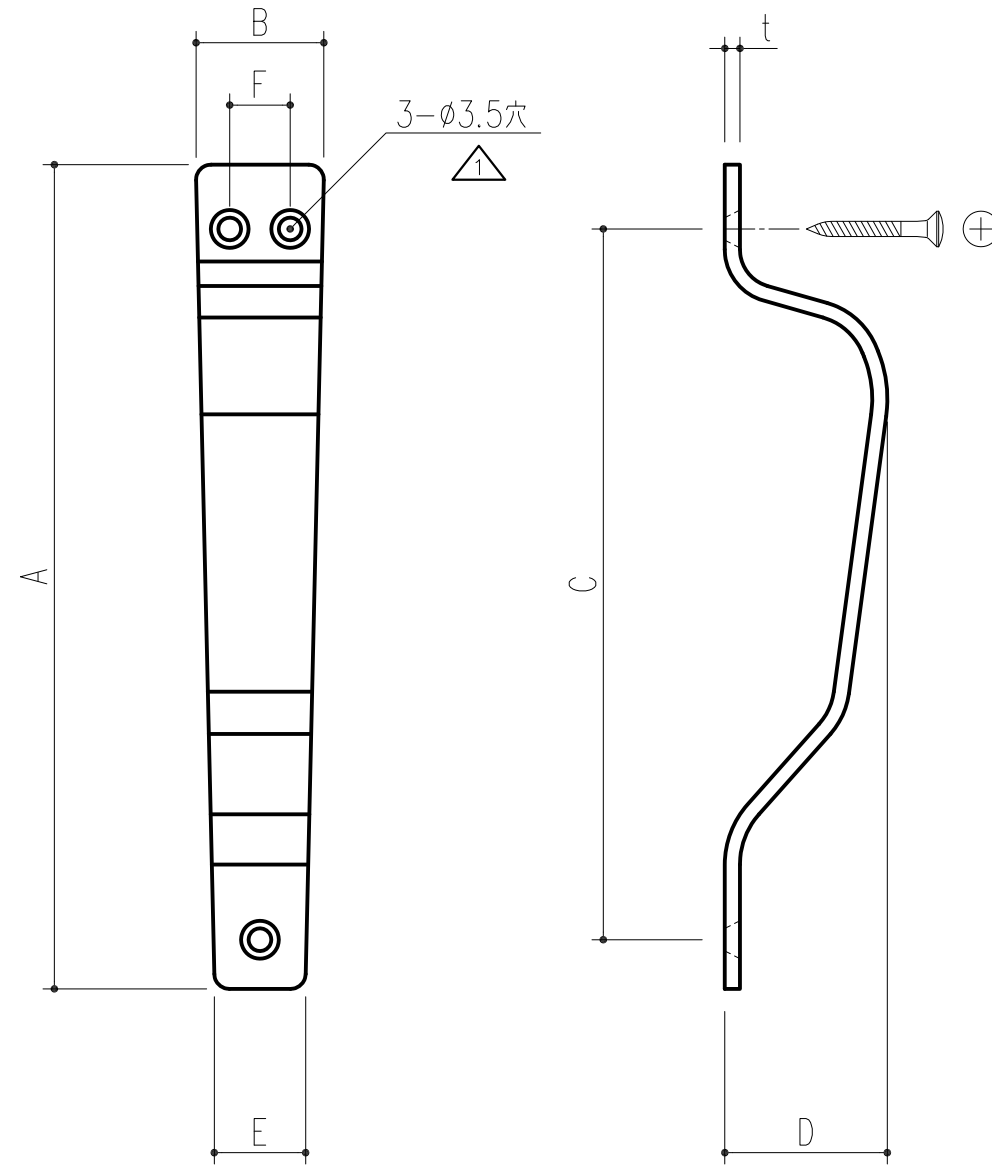


商品番号	商品名	A	B	C	D	E	F	t
161-340	公団用三ッ穴取手 120	121	18	107	24	13	9	2
161-339	公団用三ッ穴取手 105	109	17	94	24	12	8.5	2
161-338	公団用三ッ穴取手 90	97	16	84	20	12	8	2



本製品は改良の為予告なしに変更する事があります。

■ 付属部品
SUS十字穴付丸皿木ネジ 2.7x16 : 3本

番号		名称		員数	材質規格	仕上		備考	
					SUS304	ヘアライン			
△3		角法	日付	H27.07.27	確認	製図	検図	承認	縮尺
△2		品番	図番		昇	周山	渥美	大西	1/1
△1	H28.09.12	Fの寸法追記							
NO.	年月日	訂正事項			品名	公団用三ッ穴取手		杉岡エース株式会社	