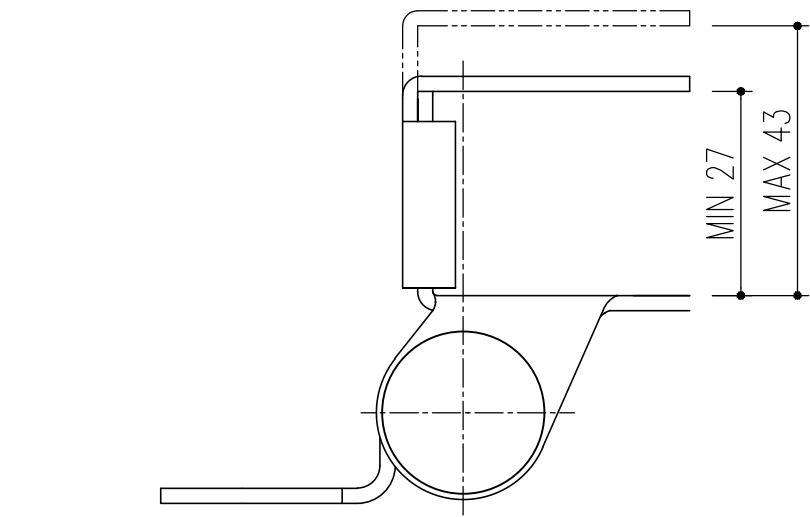


本製品は改良の為予告なしに変更する事があります。



- 付属部品
 SUS十字穴付皿木ネジ 3.1x25 : 6本
 真鍮調整ボルト : 3本
 化粧カバーナット : 3個

12	ST皿 (+) 木ネジ 3.5 x 25	8	SUSXM7		
11	調整ボルト	3	真鍮ニッケル	SSユニクロ	
10	リング	2	6ナイロン		
9	ワッシャー	4	6ナイロン		
8	ハブ玉	2	鋼管 (内側) ^{△1} +SUS304 (表面)	SSユニクロ+バレル研磨 ^{△1}	
7	儀星	4	SUS304・垂鉛ダイカスト		
6	小耳	1	SUS304	ヘアライン	
5	大耳	1	SUS304	ヘアライン	
4	小受け	1	SUS304	ヘアライン	
3	大受け	1	SUS304	ヘアライン	
2	小カール	1	SUS304	ヘアライン	
1	大カール	1	SUS304	ヘアライン	

番号	名称	員数	材質規格	仕上	備考
△3					
△2					
△1	2021.06.11		ハブ玉 材質規格、仕上修正 (検査) SUS304 → 鋼管 (内側) + SUS304 (表面) SSユニクロ → SSユニクロ+バレル研磨		
NO.	年月日	訂正事項			
角法		日付	H27.07.28		
品番	127-630	図番	昇	周山	渥美
品名	ACEラバトリヒンジ		承認	大西	縮尺 1/1
			杉岡エース株式会社		