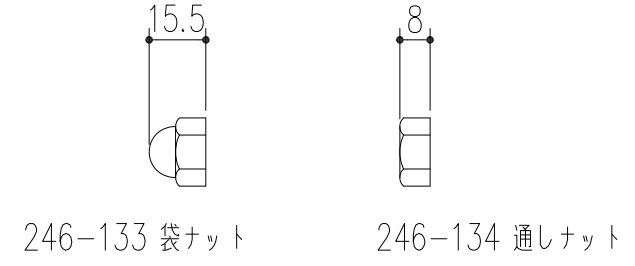
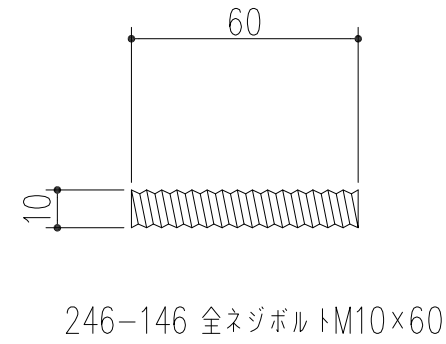
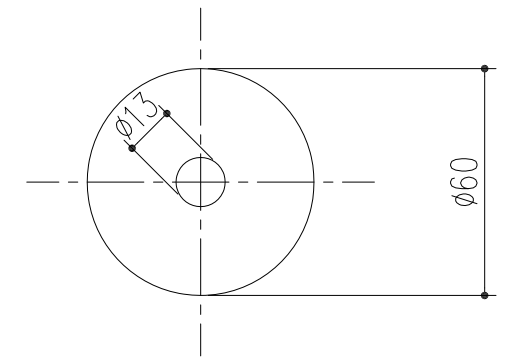
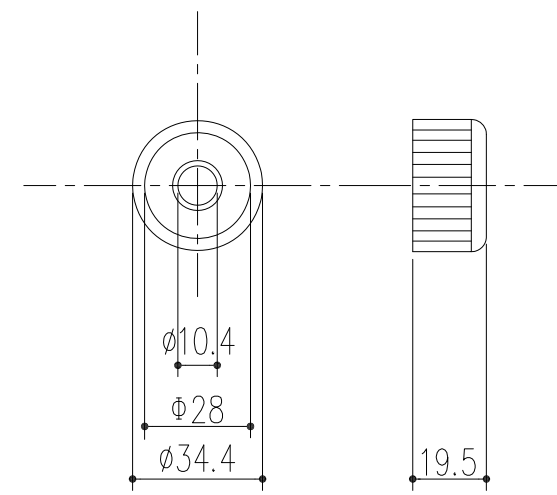
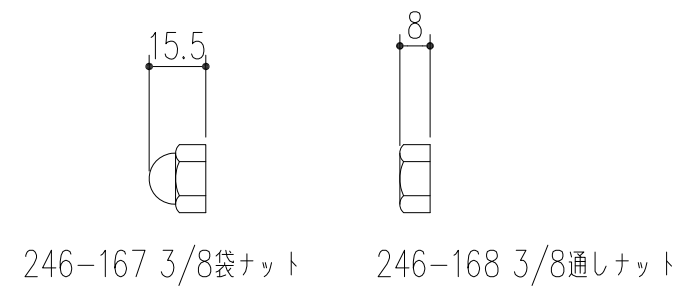
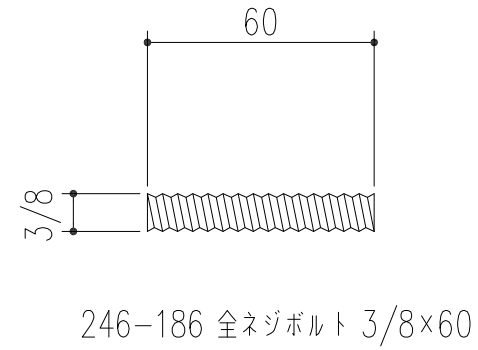
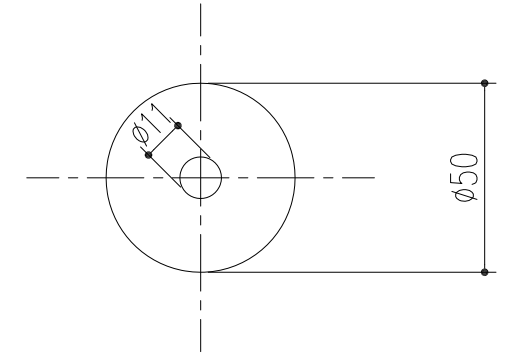


部 品

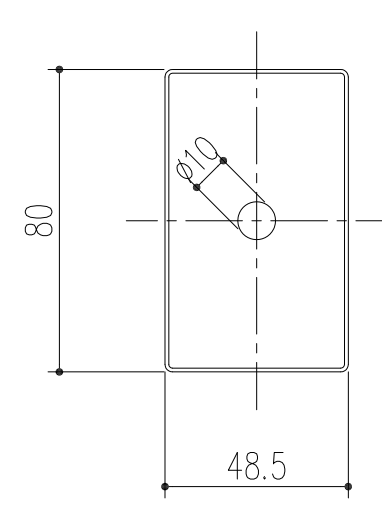


246-304 ボルト用化粧キャップABS (ソフトホワイト)
246-305 ボルト用化粧キャップABS (ホワイトグレー)

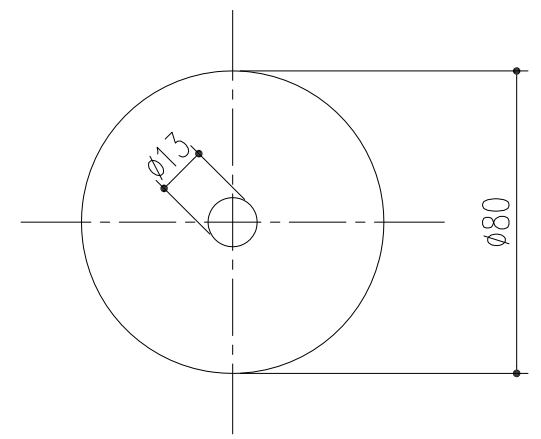


商品番号	商品名	材質	仕上げ	サイズ	重量 (g)	
246-133	ルームクーラーインサート用 袋ナット M10	SUS304		10	12	
246-134	ルームクーラーインサート用 通しナット M10	SUS304		10	10	
246-146	ルームクーラーインサート用 全ネジボルト M10	SUS304	生地	10×60L	30	
246-167	ルームクーラーインサート用 袋ナット 3/8	SUS304		3/8	12	
246-168	ルームクーラーインサート用 通しナット 3/8	SUS304		3/8	10	
246-186	ルームクーラーインサート用 全ネジボルト 3/8	SUS304		3/8×60L	30	
246-300	ルームクーラーインサート用 角型化粧板 SW	ABS樹脂	ソフトホワイト	48.5×80	10	
246-301	ルームクーラーインサート用 丸型化粧板 φ80SW	ABS樹脂	ソフトホワイト	φ80	13	
246-302	ルームクーラーインサート用 丸型化粧板 φ60SW	ABS樹脂	ソフトホワイト	φ60	6	
246-303	ルームクーラーインサート用 丸型化粧板 φ50SW	ABS樹脂	ソフトホワイト	φ50	4	
246-304	ルームクーラーインサート用 ボルト化粧キャップ φ35SW	ポリエチレン	ソフトホワイト	φ35	10	
△1	246-305	ルームクーラーインサート用 ボルト化粧キャップ φ35WG	ポリエチレン	ホワイトグレー	φ35	10

246-300 角型化粧版 ABS (ソフトホワイト)
t=3.0×49×80



246-301 丸型化粧版 ABS (ソフトホワイト)
t=3.0×φ80



246-301 丸型化粧版 ABS (ソフトホワイト)
t=3.0×φ80

本製品は改良の為予告なしに変更する事があります。

△3		
△2		
△1	H25. 4. 4	WG色追加
NO.	年月日	訂正事項

番号	名称	員数	材質規格	仕上	備考
角法		日付	H15. 1.15	確認 製図 検図	承認 縮尺
品番		図番		船橋 昇 大西	田嶋 1/2
品名	ルームクーラー用インサート M10・3/8 (部品)			杉岡エース株式会社	