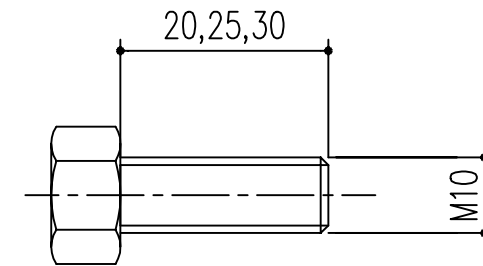
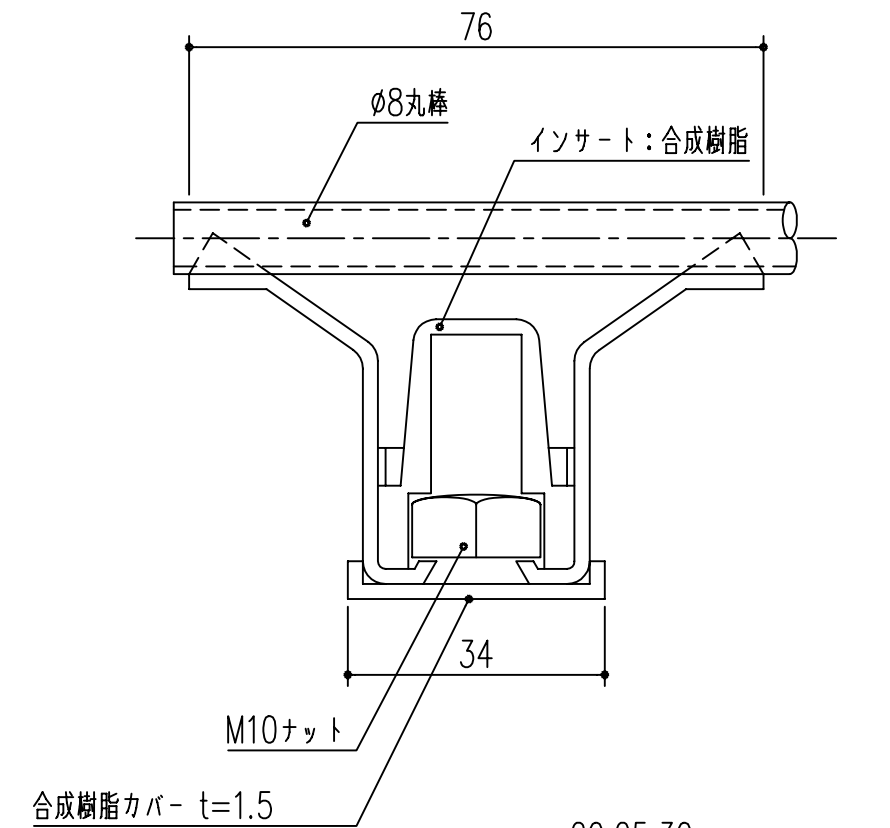
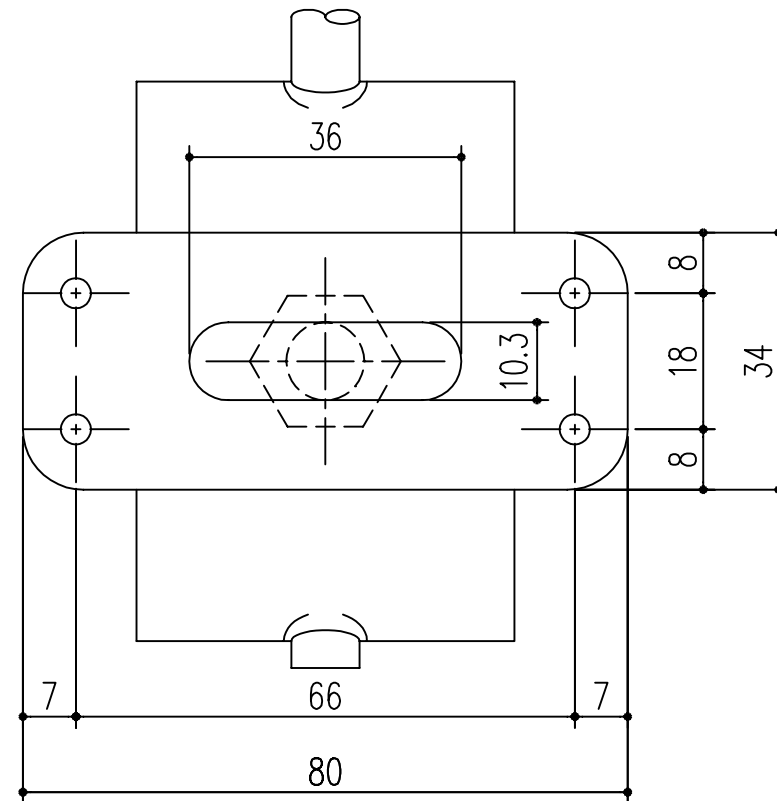
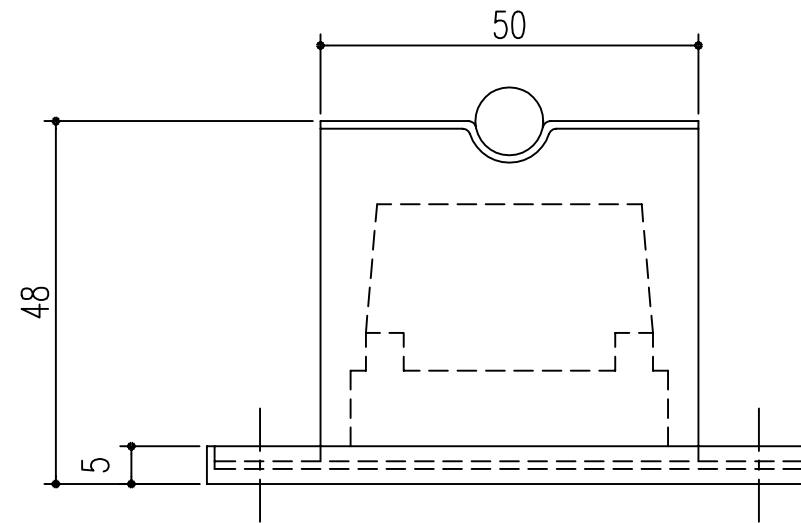
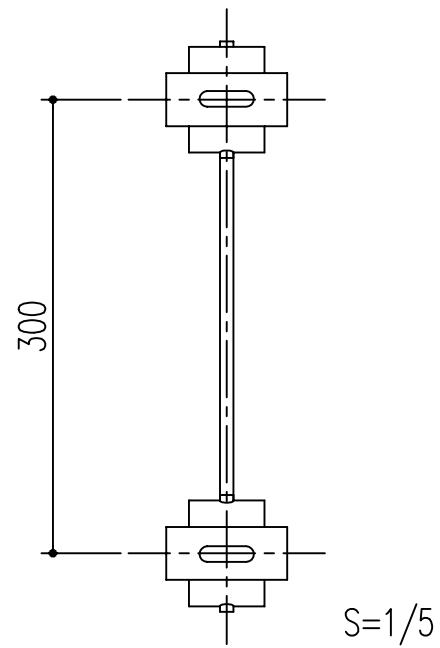


品番	材質	仕上
243-183	SUS304	生地
243-182	スチール	亜鉛メッキ



物干取付用ボルト SUS304

品番	243-187	20L
品番	243-188	25L
品番	243-189	30L

本製品は改良の為予告なしに変更する事があります。

番号	名称	員数	材質規格	仕上	備考	
3			H15. 1.15	部長	製図 検図 承認 縮尺	
2					1	
1					1	
NO.	年月日	訂正事項	品名	10M 物干金物インサート		
				杉岡エース株式会社		