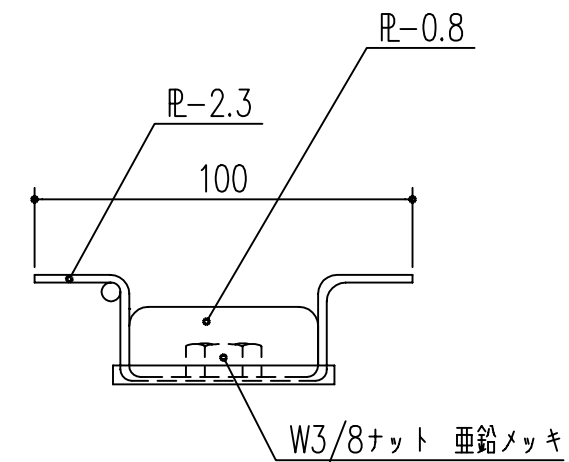
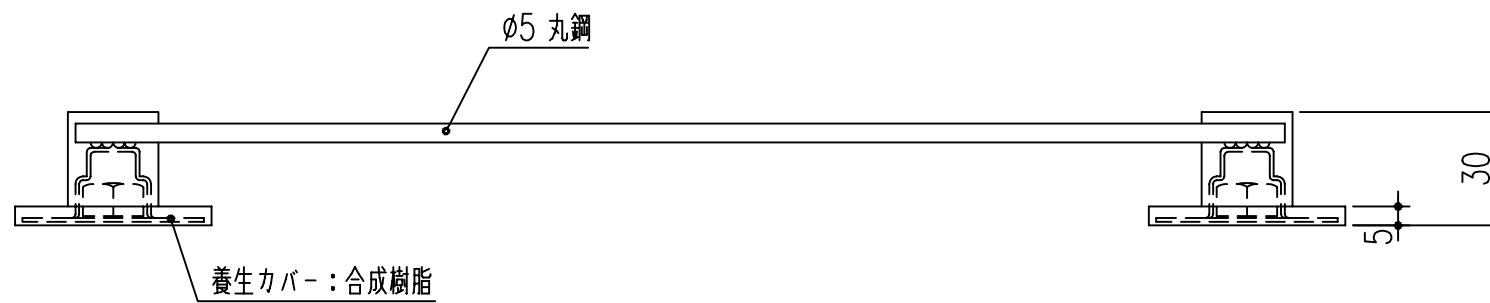


物干取付用ボルト SUS304
 品番 243-184 20L
 品番 243-185 25L
 品番 243-186 30L



本製品は改良の為予告なしに変更する事があります。

			鋼板		ユニクロメッキ				
番号	名称		員数	材質規格	仕上	備考			
△3				H15. 1.15	部長	製図	検図	承認	縮尺
△2									1
△1				243-181	日付	図番			2
NO.	年月日	訂正事項		品名		物干取付用インサート			
						杉田エース株式会社			