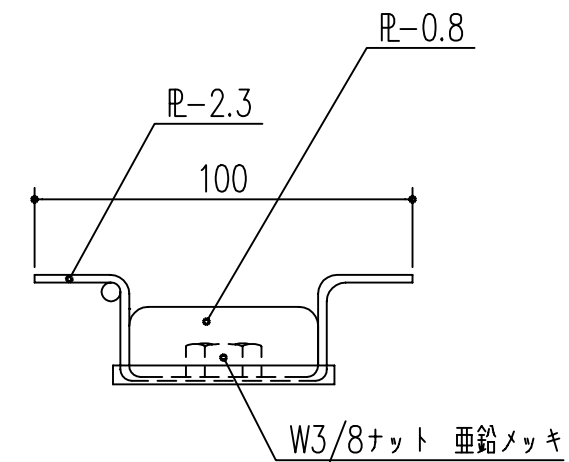
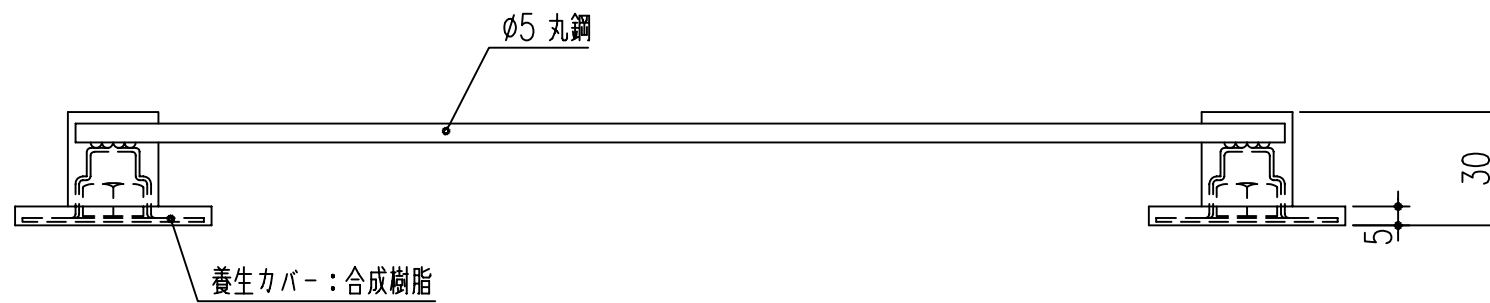


物干取付用ボルト SUS304  
 品番 243-184 20L  
 品番 243-185 25L  
 品番 243-186 30L



本製品は改良の為予告なしに変更する事があります。

			鋼板		ユニクロメッキ			
番号	名称		員数	材質規格	仕上	備考		
△3				H15. 1.15	部長	製図	検図	承認
△2								縮尺
△1				243-181	日付	図番		1/2
NO.	年月日	訂正事項	品名 物干取付用インサート		杉岡エース株式会社			