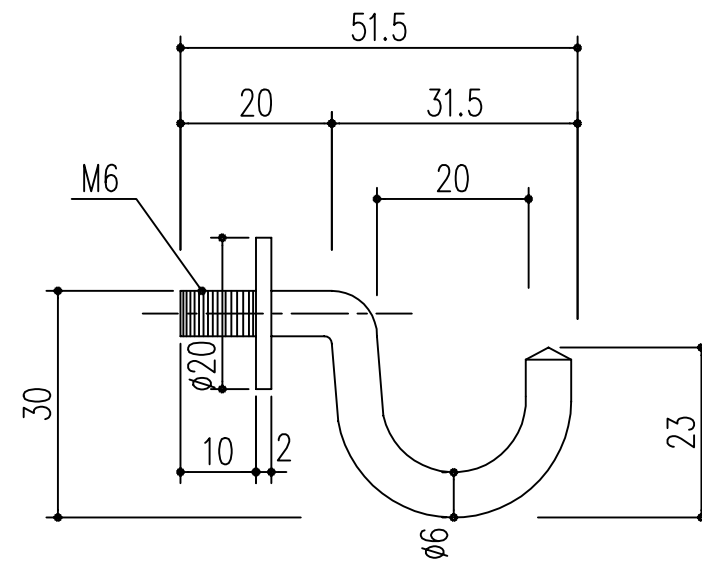


アンカー（スチール製）付き



本製品は改良の為予告なしに変更する事があります。

					SUS304	ヘアライン	自重 35g	
			番号	名称	員数	材質規格	仕上	備考
△3			角法		日付	H15. 1.15	部長	製図
△2			品番	242-278	図番		検図	承認
△1			品名	ハンルトフックアンカー付		杉田エース株式会社		
NO.	年月日	訂正事項						

1/1