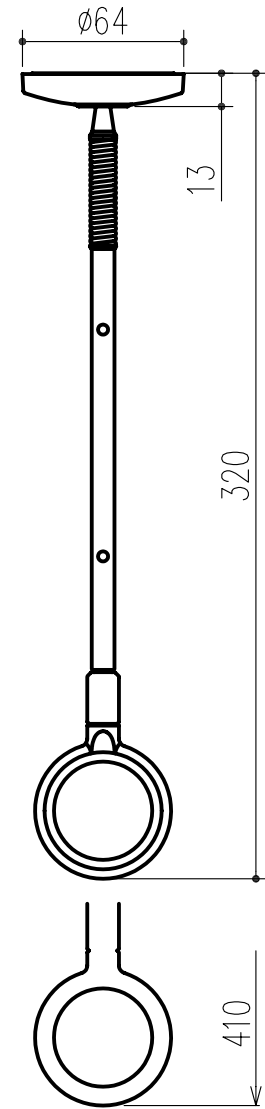


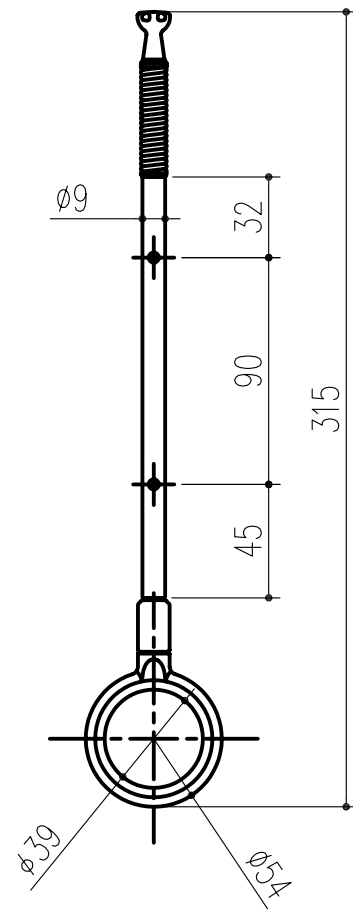
商品番号	商品名	サイズ	仕上げ
243-974	室内用スカイクリーン CH型 CSW	320,410の2段調整	ホワイト
243-975	室内用スカイクリーン CH型 CSM	320,410の2段調整	ベージュ

組立図

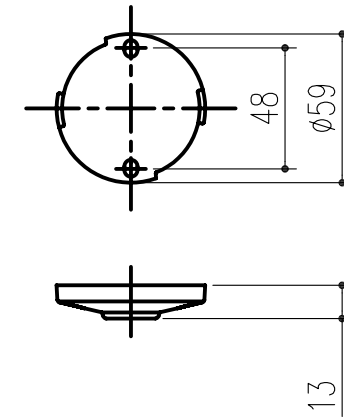


部品図

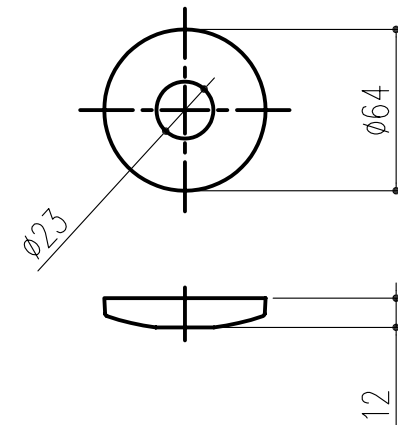
【ポール】



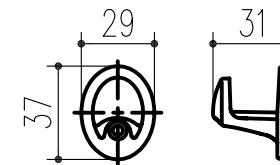
【メカ本体】



【カバー】



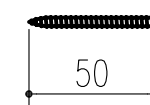
【フック】



※ポール2本掛け可能

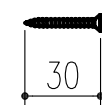
【メカ本体取付ネジ】

TPネジ φ4×50…2本



【フック取付ネジ】

TPネジ φ3.5×30…1本



本製品は改良の為予告なしに変更する事があります。

				SUS304・ZDC						
番号		名称		員数	材質規格	図番及び寸法		備考		
△3		角法	日付	H21. 5.29		確認	製図	検図	承認	縮尺
△2		品番	図番			船橋	大西	斉藤	田嶋	1/3
△1		品名		室内用スカイクリーン CH型 CSW・CSM		杉田エース株式会社				
NO.	年月日	訂正事項								