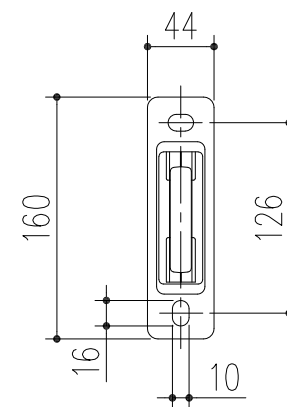
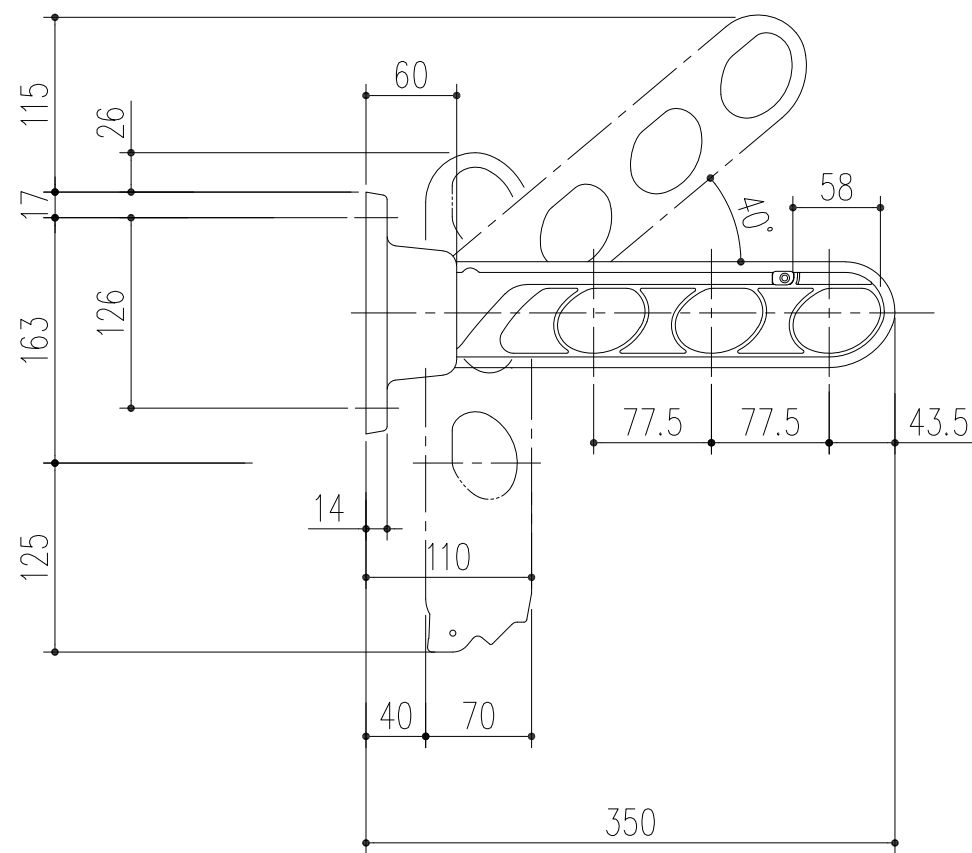
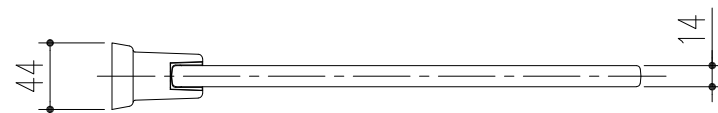


商品番号	商品名	色	荷重目安 (2本1組)
243-841	サンウィングスリム 350 S	シルバー	30kgf
243-842	サンウィングスリム 350 ST	ステンカラー	30kgf
243-843	サンウィングスリム 350 DB	ダークブロンズ	30kgf
△1 240-240	サンウィングスリム 350 BL	ブラック	30kgf

△2



本製品は改良の為予告なしに変更する事があります。

△3		
△2	2021.12.20	先端荷重から荷重目安に変更 (大畑)
△1	2021.12.20	ブラック色追記 (大畑)
NO.	年月日	訂正事項

番号	名称	員数	材質規格	仕上	備考
			ADC12	アクリル焼付塗装	
角法	日付	H19.1.23	確認	製図	検図
品番	図番		谷	山	大
品名	サンウィングスリム 350		西	斎	藤
			田	嶋	
			杉岡エース株式会社		
			承認	縮尺	1/5