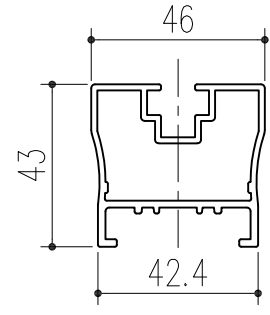
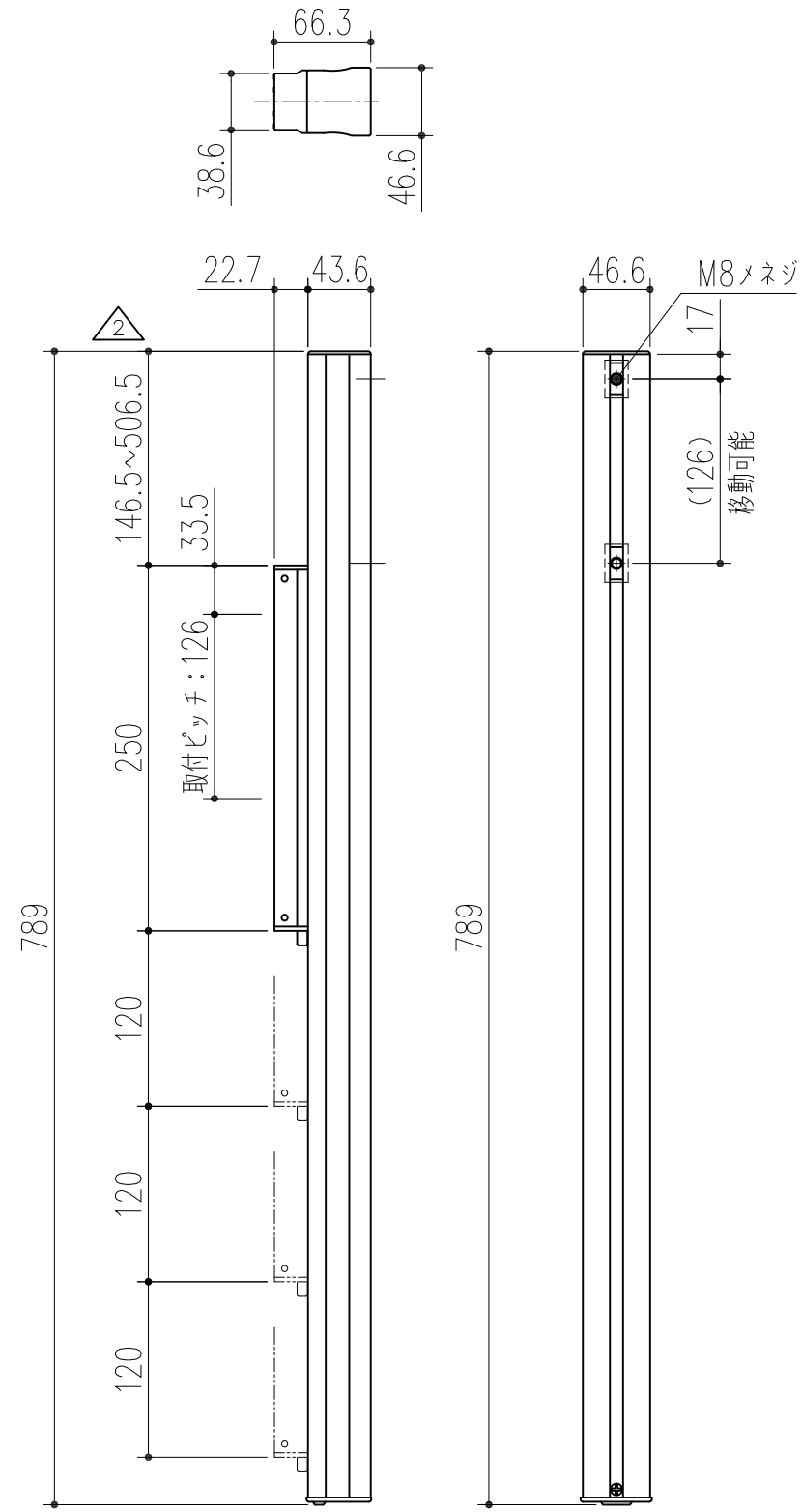
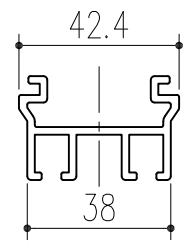


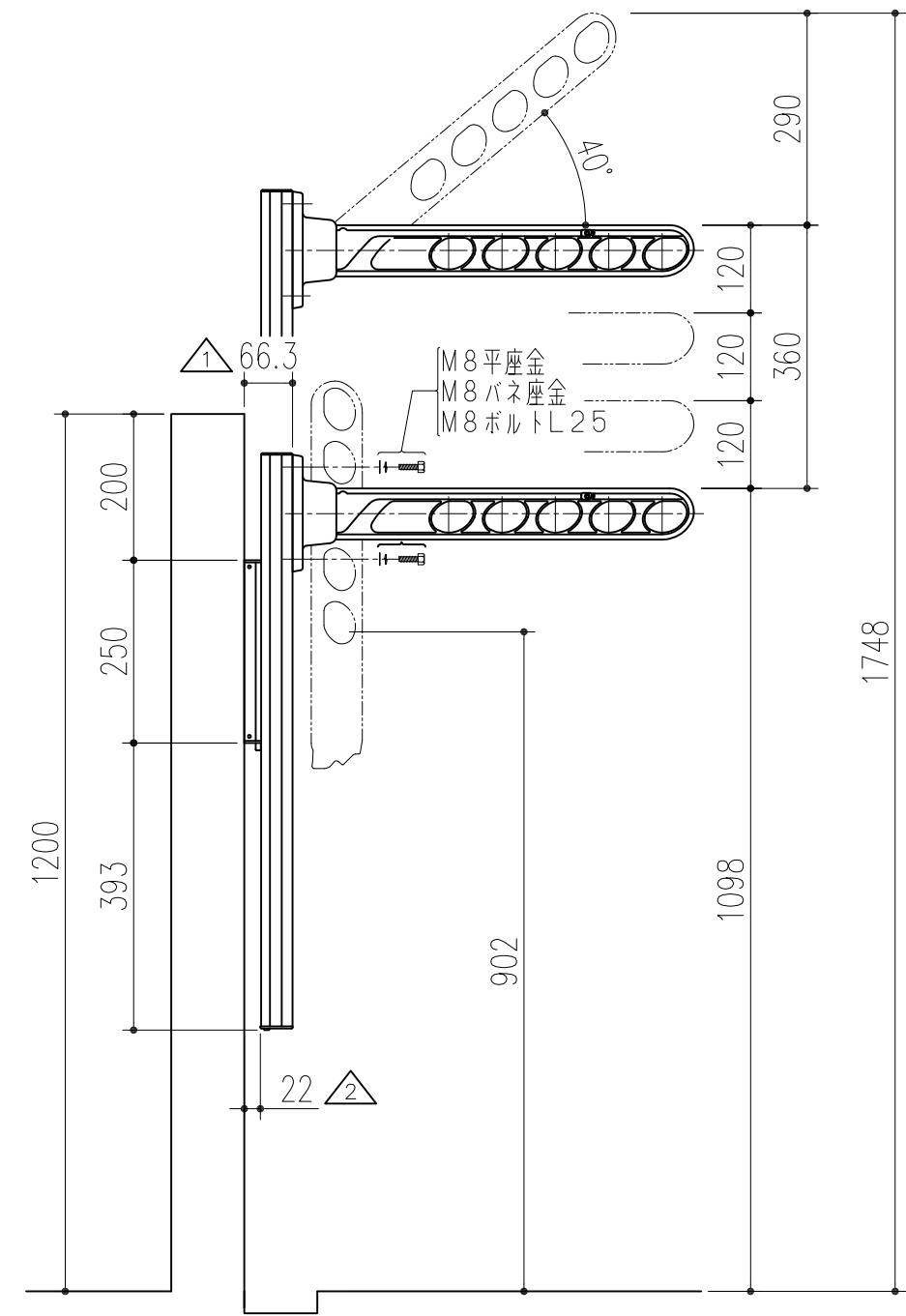
商品番号	商品名	色別
243-820	サンウィングスリムポール S	シルバー
243-821	サンウィングスリムポール ST	ステンカラー
243-822	サンウィングスリムポール DB	ダークブロンズ



ポール部断面図 S=1/2



ベース部断面図 S=1/2



サンウィングスリム550との組合わせ例 S=1/10

本製品は改良の為予告なしに変更する事があります。

				アルミ	亚克力電着クリア		
番号	名称	員数	材質規格	仕上	備考		
△3			日付 H17.2.23	確認	製図	検図	承認
△2	H29.06.06 耐荷重削除・寸法表記変更 周山		品番	船橋	小泉	大西	田嶋
△1	H20.6.1 寸法変更		品名	1/5			
NO.	年月日	訂正事項	サンウィングスリムポール		杉田エース株式会社		