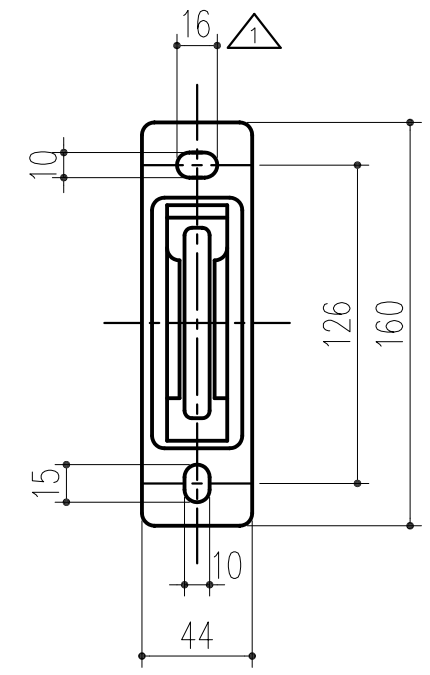


商品番号	商品名	材質	仕上	色別	先端荷重
243-600	スカイクリーンスリム1型 650	ADC	アクリル焼付塗装	ホワイト	100Kg
243-601	スカイクリーンスリム1型 650	ADC	アクリル焼付塗装	ライトブロンズ	100Kg
243-602	スカイクリーンスリム1型 650	ADC	アクリル焼付塗装	ダークブロンズ	100Kg



本製品は改良の為予告なしに変更する事があります。

番号	名称	員数	材質規格	仕上	備考
△3					
△2					
△1	H19.7.5	取付け穴寸法変更14→16			
NO.	年月日	訂正事項	品名		縮尺
			E-スライム スリム1型 650		1/3
			杉田エース株式会社		