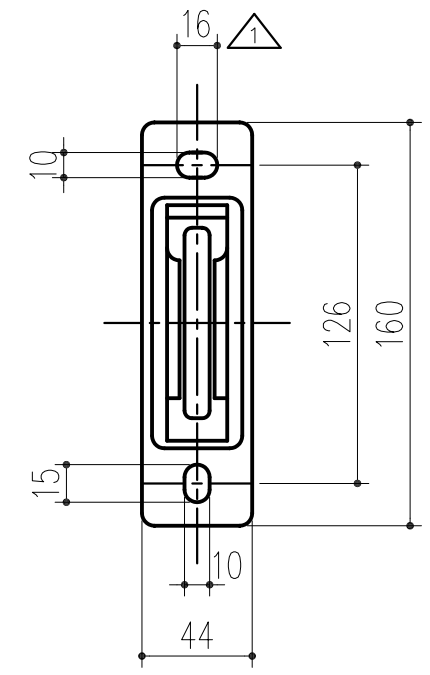


商品番号	商品名	材質	仕上	色別	先端荷重
243-600	スカイクリーンスリム1型 650	ADC	アクリル焼付塗装	ホワイト	100Kg
243-601	スカイクリーンスリム1型 650	ADC	アクリル焼付塗装	ライトブロンズ	100Kg
243-602	スカイクリーンスリム1型 650	ADC	アクリル焼付塗装	ダークブロンズ	100Kg



本製品は改良の為予告なしに変更する事があります。

NO.		年月日	訂正事項	番号	名称	員数	材質規格	仕上	備考
△3				角法			H16. 2. 4	確認	製図
△2				品番				製図	検図
△1	H19.7.5		取付け穴寸法変更14→16	図番				承認	縮尺
				品名	エーススカイクリーン スリム1型 650		杉田エース株式会社		