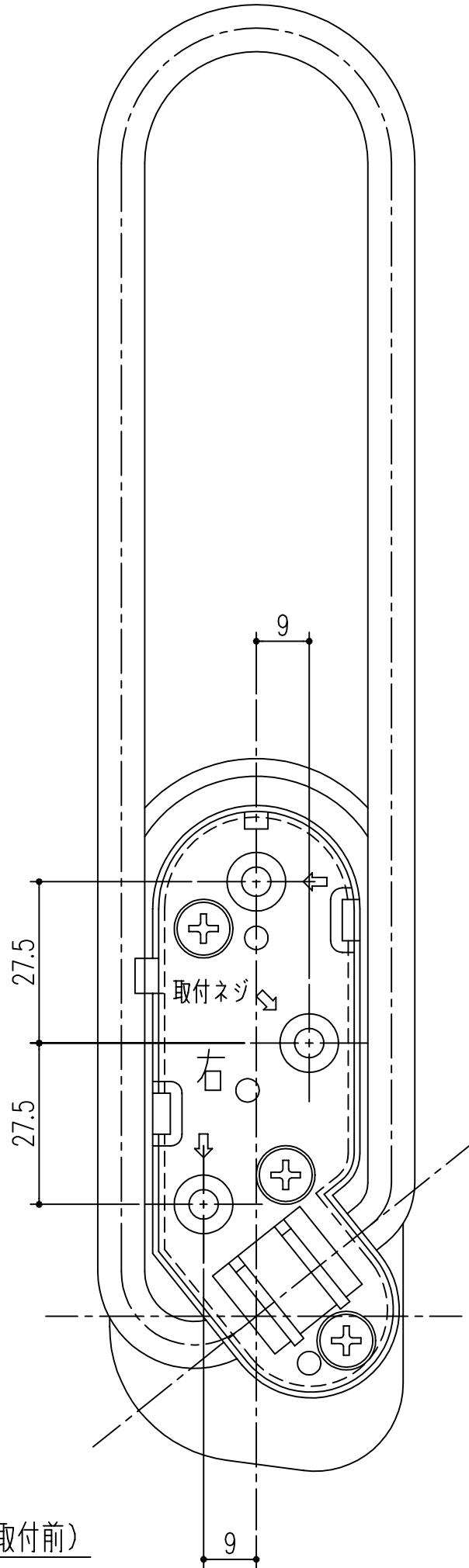


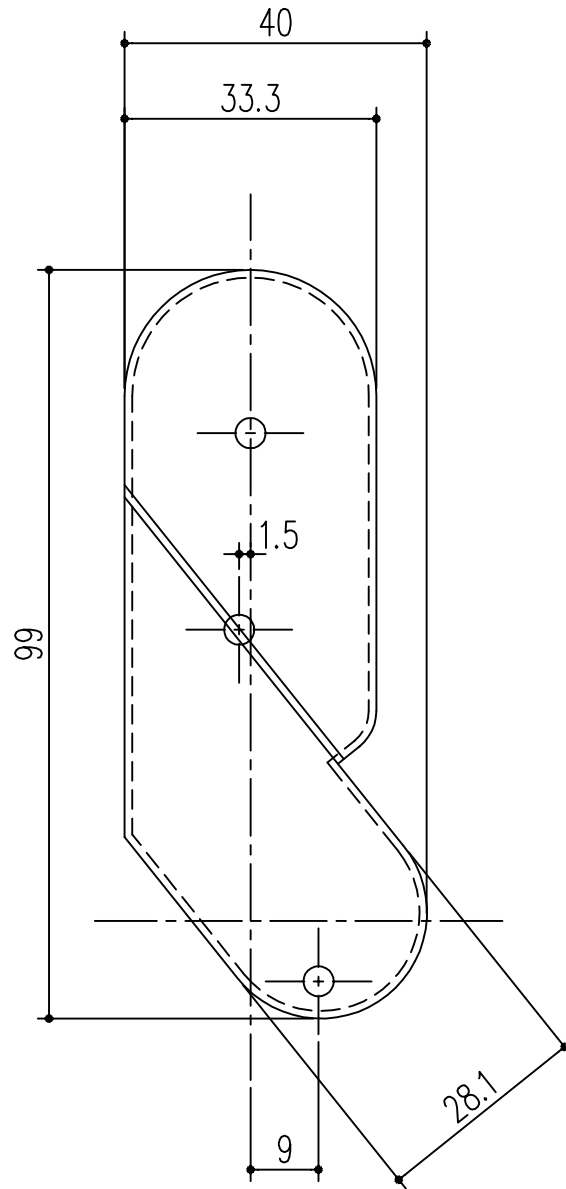
外觀図 (左) は図反

| | | アーム SUS304 化粧カバー AES | | アームはサテン 化粧カバーはライトブロッズ | | | |
|-----|-----|-------------------------|-----------|--------------------------|----|-----------|----|
| 番号 | 名称 | 員数 | 材質規格 | 仕上 | 備考 | | |
| △3 | | | | | | 部長 | 製図 |
| △2 | | | H15. 1.15 | 日付 | | 製図 | 承認 |
| △1 | | | 243-471 | 図番 | | 製図 | 承認 |
| NO. | 年月日 | 訂正事項 | 品名 | スカイクリーン ライト 外觀図 (右) | | 杉岡エース株式会社 | |

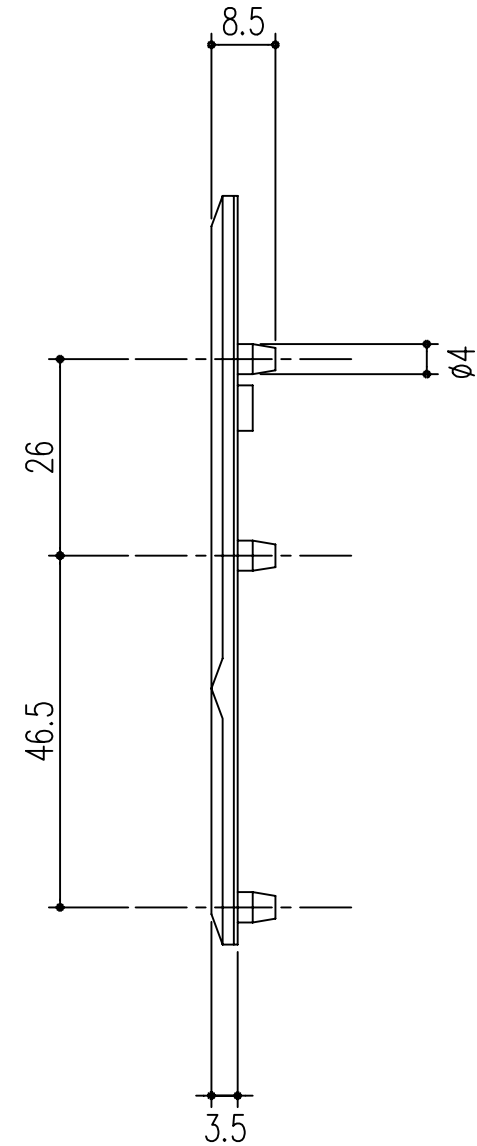
本製品は改良の為予告なしに変更する事があります。



本体(右)
(化粧カバー取付前)



化粧カバー



| | |
|-------------|-------------|
| 耐荷重 12kg | ぶら下がり 危険 |
|-------------|-------------|

シール詳細(2/1)

*本体「右」のみに貼付

本製品は改良の為予告なしに変更する事があります。

| NO. | | 年月日 | 訂正事項 | 品名 | スカイクリーン ライト | 部 長 | 製 図 | 検 図 | 承 認 | 縮 尺 |
|-----|--|-----|------|----|-------------|-----------|-----|-----|-----|--------|
| △3 | | | | 角法 | 日付 | H15. 1.15 | | | | 1 2 |
| △2 | | | | 品番 | 図番 | 243-471A | | | | |
| △1 | | | | 品名 | | | | | | |
| | | | | | | 杉田エース株式会社 | | | | |

アーム SUS304
化粧カバー AES

アームはサテン
化粧カバーはライトブロンズ

番号 名 称 員数 材質規格 仕 上 備 考