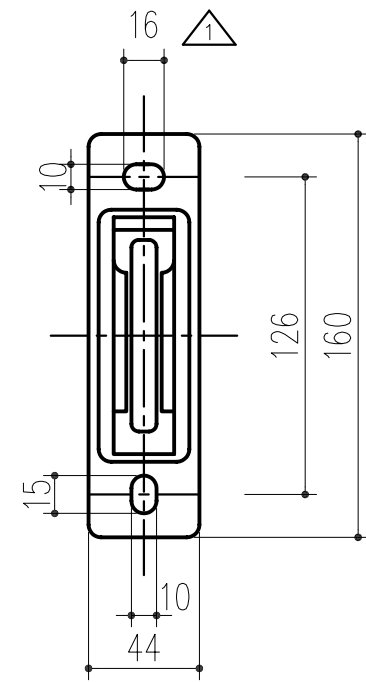
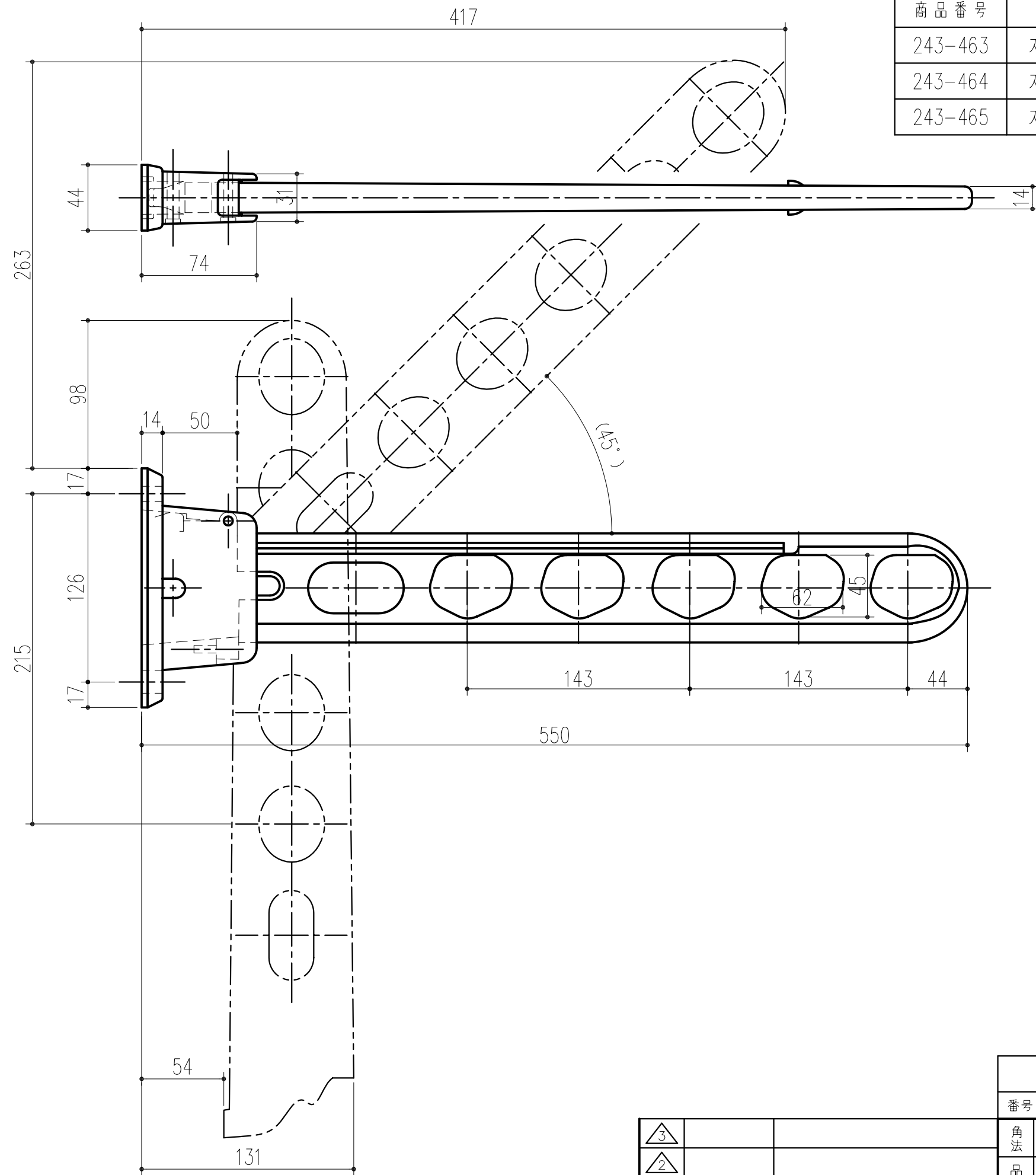


商品番号	商品名	材質	仕上	色別	先端荷重
243-463	スカイクリーンスリム1型 550	ADC	アクリル焼付塗装	ホワイト	150Kg
243-464	スカイクリーンスリム1型 550	ADC	アクリル焼付塗装	ライトブロンズ	150Kg
243-465	スカイクリーンスリム1型 550	ADC	アクリル焼付塗装	ダークブロンズ	150Kg



本製品は改良の為予告なしに変更する事があります。

番号		名称		員数	材質規格	仕上	備考
△3					H15. 1.15	確認 製図 検図 承認 縮尺	
△2						谷山 高井 船橋 田嶋	1/3
△1	H19.7.5	取付け穴寸法変更14→16					
NO.	年月日	訂正事項		品名	エーススカイクリーン スリム1型 550		杉田エース株式会社