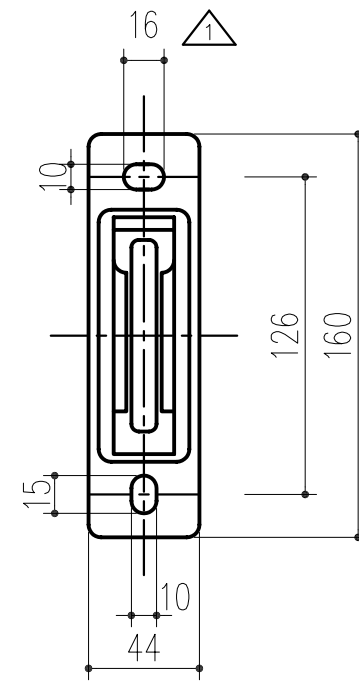
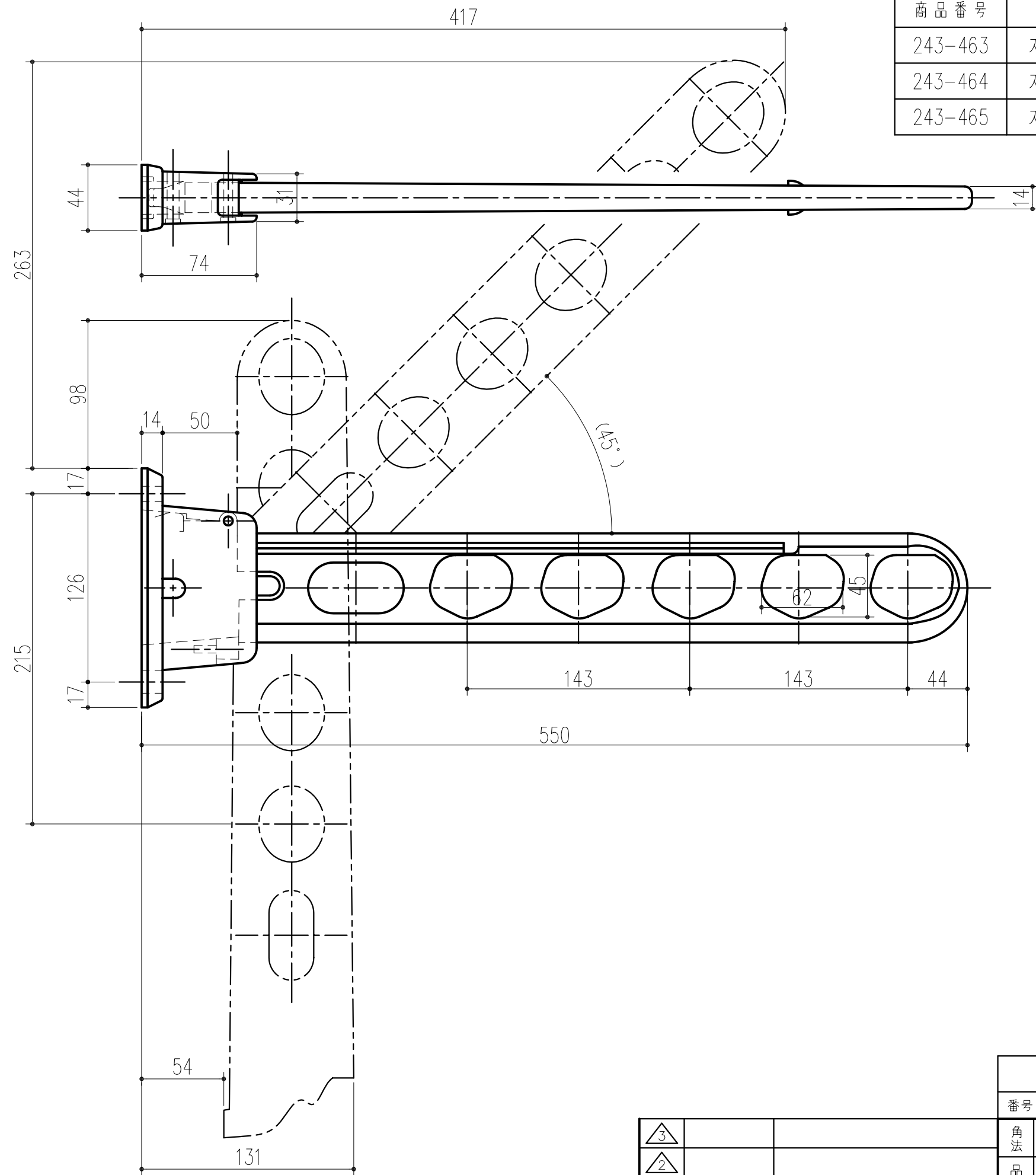


| 商品番号 | 商品名 | 材質 | 仕上 | 色別 | 先端荷重 |
|---------|------------------|-----|----------|---------|-------|
| 243-463 | スカイクリーンスリム1型 550 | ADC | アクリル焼付塗装 | ホワイト | 150Kg |
| 243-464 | スカイクリーンスリム1型 550 | ADC | アクリル焼付塗装 | ライトブロンズ | 150Kg |
| 243-465 | スカイクリーンスリム1型 550 | ADC | アクリル焼付塗装 | ダークブロンズ | 150Kg |



本製品は改良の為予告なしに変更する事があります。

| 番号 | | 名称 | | 員数 | 材質規格 | 仕上 | 備考 |
|-----|---------|---------------|--|----|----------------------|----------------|-----------|
| △3 | | | | | H15. 1.15 | 確認 製図 検図 承認 縮尺 | 1/3 |
| △2 | | | | | | 谷山 高井 船橋 田嶋 | |
| △1 | H19.7.5 | 取付け穴寸法変更14→16 | | | | | |
| NO. | 年月日 | 訂正事項 | | 品名 | エーススカイクリーン スリム1型 550 | | 杉田エース株式会社 |