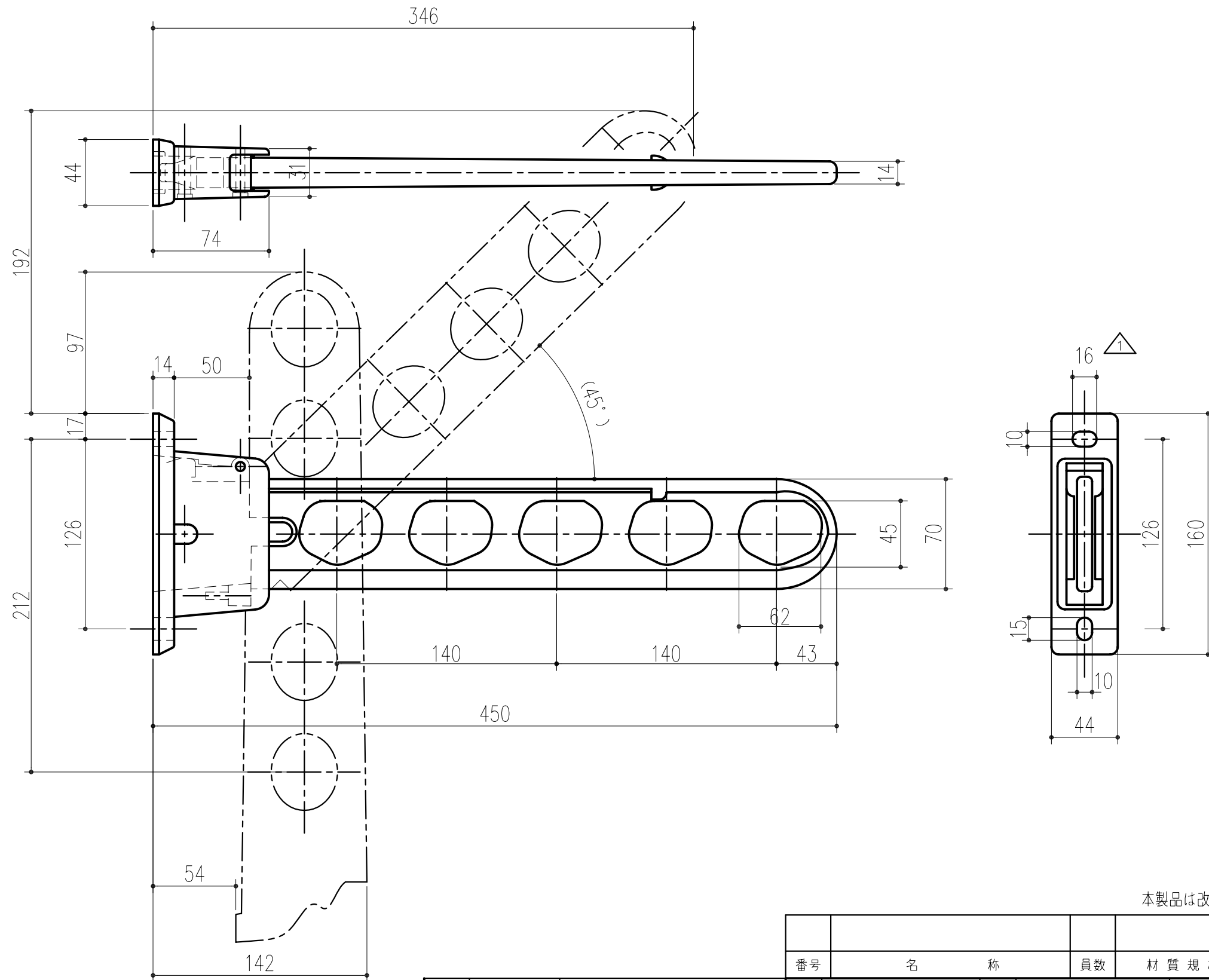


商品番号	商品名	材質	仕上	色別	先端荷重
243-460	スカイクリーンスリム1型 450	ADC	アクリル焼付塗装	ホワイト	150Kg
243-461	スカイクリーンスリム1型 450	ADC	アクリル焼付塗装	ライトブロンズ	150Kg
243-462	スカイクリーンスリム1型 450	ADC	アクリル焼付塗装	ダークブロンズ	150Kg



本製品は改良の為予告なしに変更する事があります。

NO.			年月日	訂正事項	番号	名称	員数	材質規格	仕上	備考			
△3					角法		日付	H15. 1.15	確認	製図	検図	承認	縮尺
△2					品番		図番		谷山	高井	船橋	田嶋	1/3
△1	H19.7.5	取付け穴寸法変更	14→16		品名	エーススカイクリーン スリム1型 450			杉田エース株式会社				