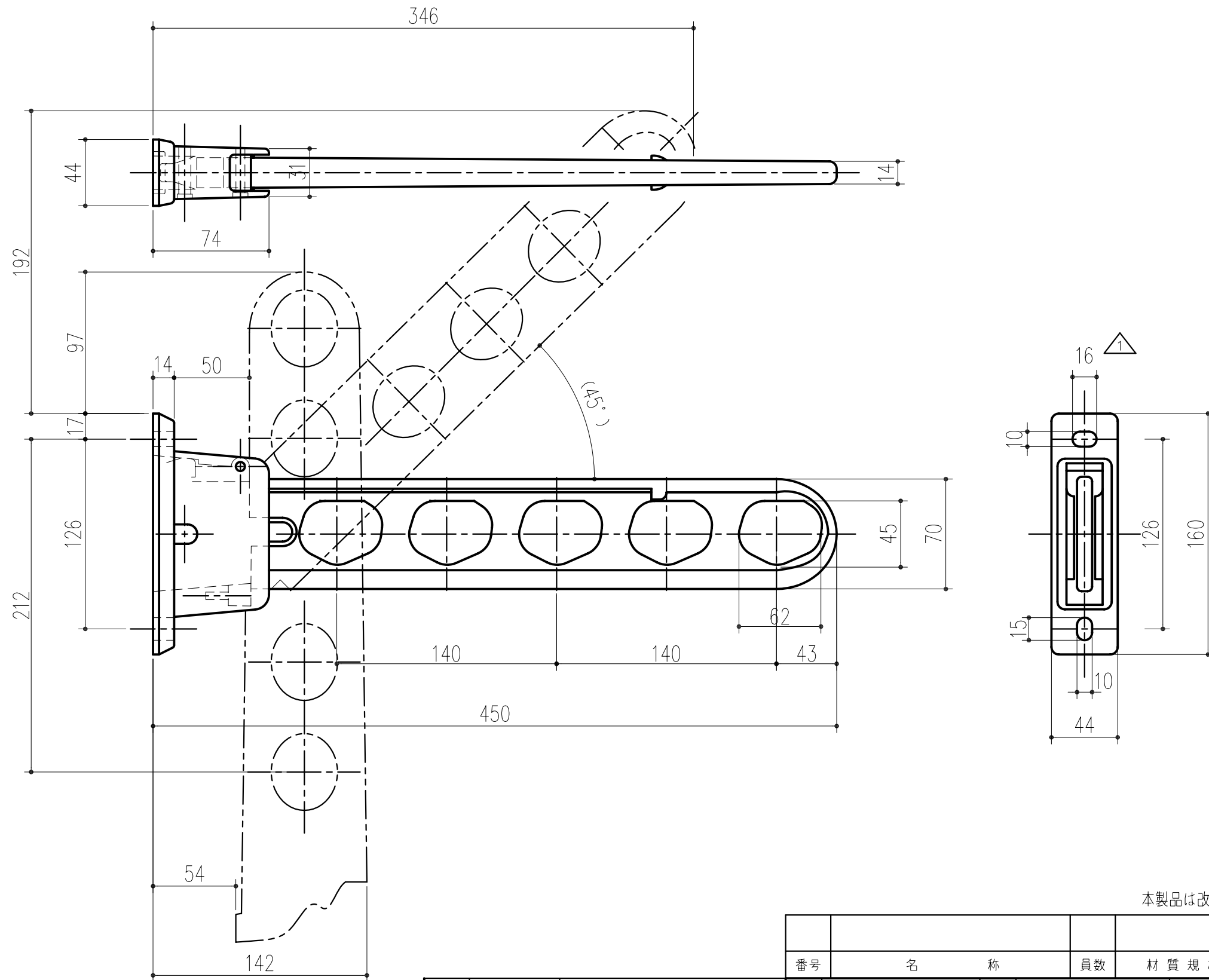


商品番号	商品名	材質	仕上	色別	先端荷重
243-460	スカイクリーンスリム1型 450	ADC	アクリル焼付塗装	ホワイト	150Kg
243-461	スカイクリーンスリム1型 450	ADC	アクリル焼付塗装	ライトブロンズ	150Kg
243-462	スカイクリーンスリム1型 450	ADC	アクリル焼付塗装	ダークブロンズ	150Kg



本製品は改良の為予告なしに変更する事があります。

NO.		年月日	訂正事項	番号	名称	員数	材質規格	仕上	備考
△3				角法			H15. 1.15	確認	製図
△2				品番				製図	検図
△1	H19.7.5		取付け穴寸法変更 14→16	図番				承認	承認
				品名	エーススカイクリーン スリム1型 450			縮尺	1/3
								杉田エース株式会社	