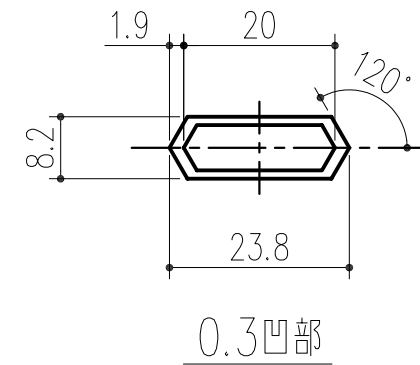
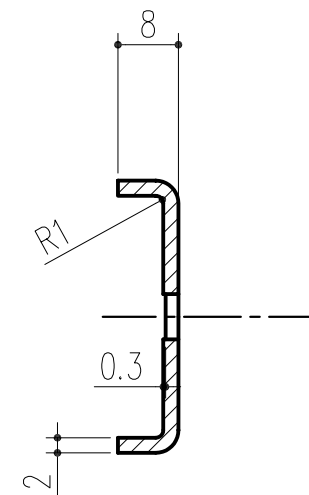
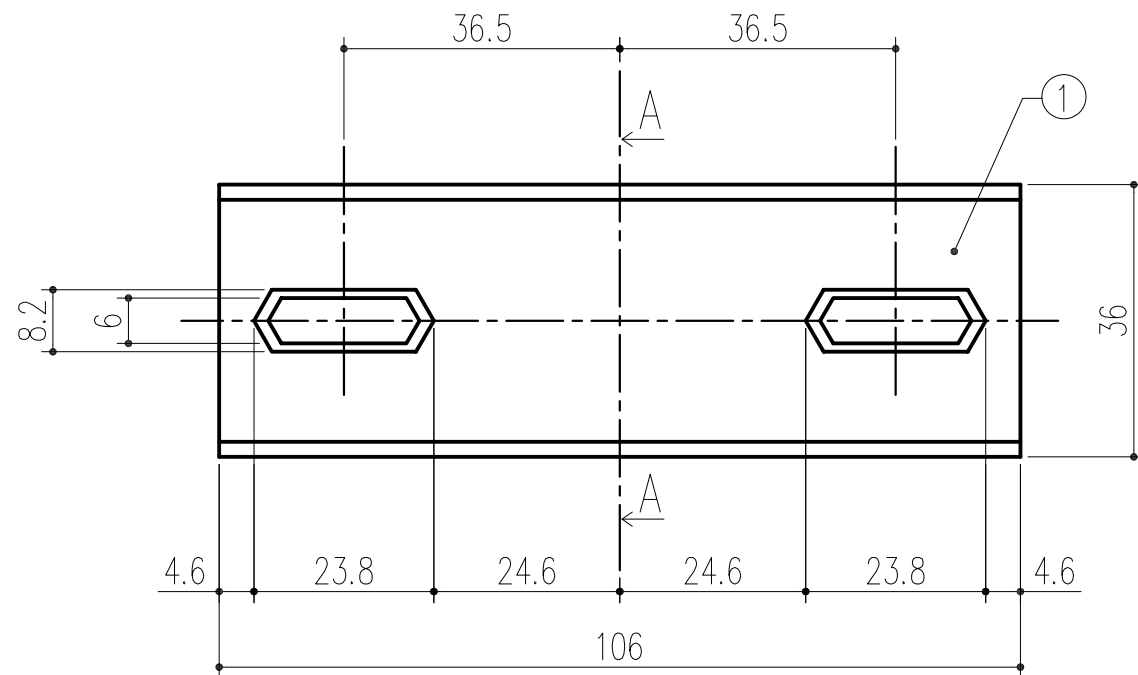
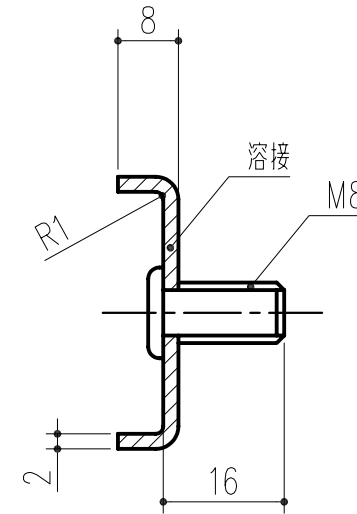
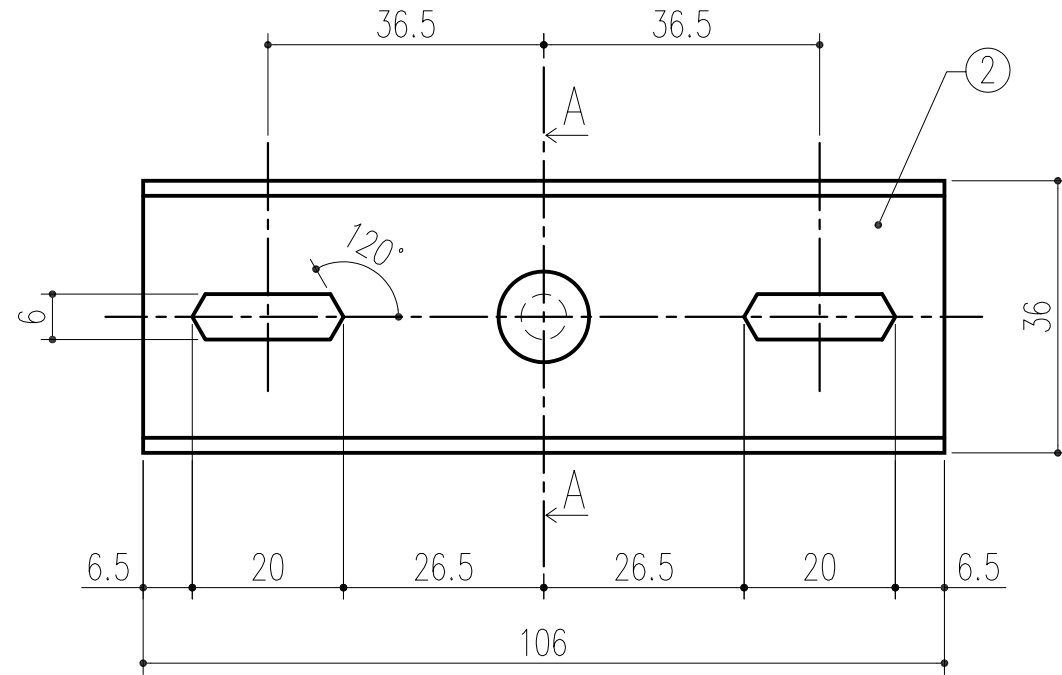


| 商品番号 | 商品名 | 仕上げ |
|---------|-------------------|--------------|
| 243-444 | スカイクリーン HP-2LP | ステンレス生地 |
| 243-445 | スカイクリーン HP-2LP-DB | ダークブロンズ色焼付塗装 |



A-A断面

| ② | 支柱ハサミ付パーツ内 | 1 | SUS304 | | |
|----|------------|----|--------|----|----|
| ① | 支柱ハサミ付パーツ外 | 1 | SUS304 | | |
| 番号 | 名称 | 員数 | 材質規格 | 仕上 | 備考 |

| | | | | | | | | | | |
|-----|-----|------|----|--------------------|-----------|------------------|----|----|----|----|
| △3 | | | 角法 | 日付 | H15. 5.12 | 部長 | 製図 | 検図 | 承認 | 縮尺 |
| △2 | | | 品番 | 図番 | | | | | | 1 |
| △1 | | | 品名 | スカイクリーン HP-2LP パーツ | | | | | | 1 |
| NO. | 年月日 | 訂正事項 | | | | 杉田エース株式会社 | | | | |

本製品は改良の為予告なしに変更する事があります。