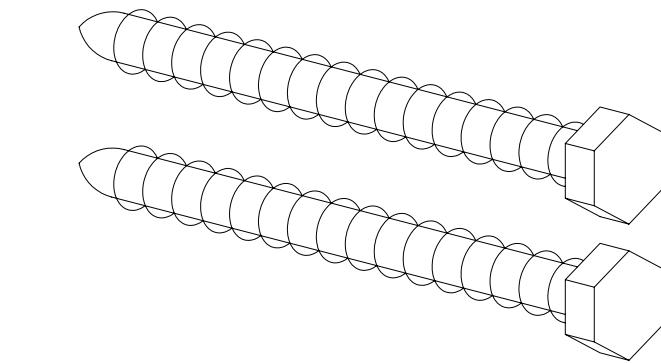
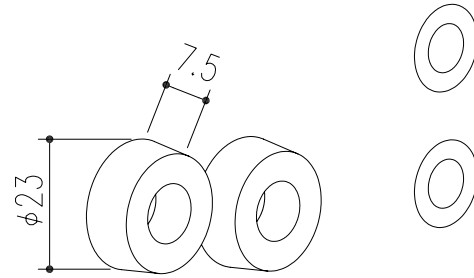


| 商品番号    | 商品名                          | サイズ    | 重量   |
|---------|------------------------------|--------|------|
| 243-423 | スカイクリーン ジカ付パーツ (木造) HP-6G    | φ8×100 | 70g  |
| 243-439 | スカイクリーン ジカ付パーツ (木造間柱) HP-13G | φ5×75  | 222g |
| 243-438 | スカイクリーン 支柱ジカ付パーツ HP-12G      | φ5×35  | 24g  |



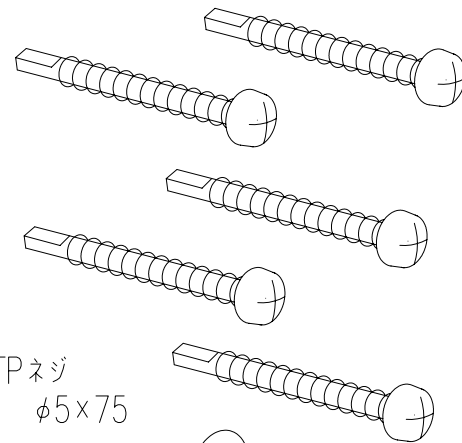
コーチスクリュー φ8×100



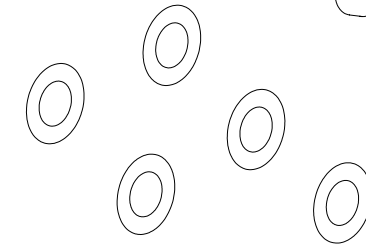
厚座金

243-423

スカイクリーン ジカ付パーツ (木造)  
HP-6G

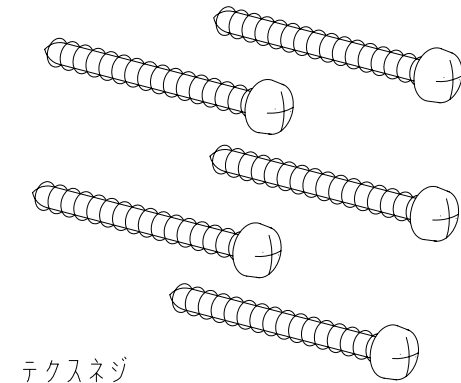


TPネジ  
φ5×75

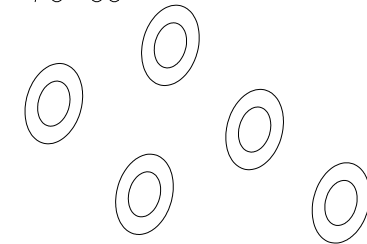


243-439

スカイクリーン ジカ付パーツ (木造間柱)  
HP-13G



テクスネジ  
φ5×35



243-438

スカイクリーン 支柱ジカ付パーツ  
HP-12G

本製品は改良の為予告なしに変更する事があります。

| 角法  |     | 日付   |          | 確認 |  | 製図             |    | 検図        |  | 承認 |  | 縮尺 |      |
|-----|-----|------|----------|----|--|----------------|----|-----------|--|----|--|----|------|
| 3   |     |      | H17.11 2 |    |  |                |    |           |  |    |  |    |      |
| 2   |     |      |          |    |  | 谷山             | 菊地 |           |  |    |  |    | FREE |
| 1   |     |      |          |    |  |                |    |           |  |    |  |    |      |
| NO. | 年月日 | 訂正事項 |          | 品名 |  | スカイクリーン ジカ付パーツ |    | 杉田エース株式会社 |  |    |  |    |      |