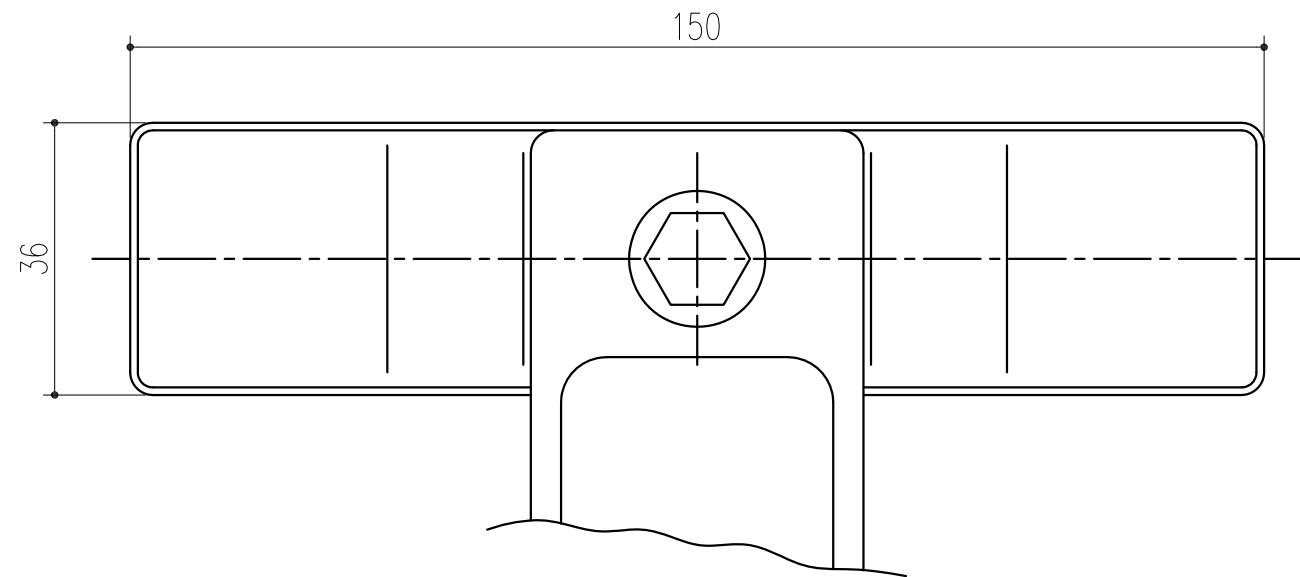
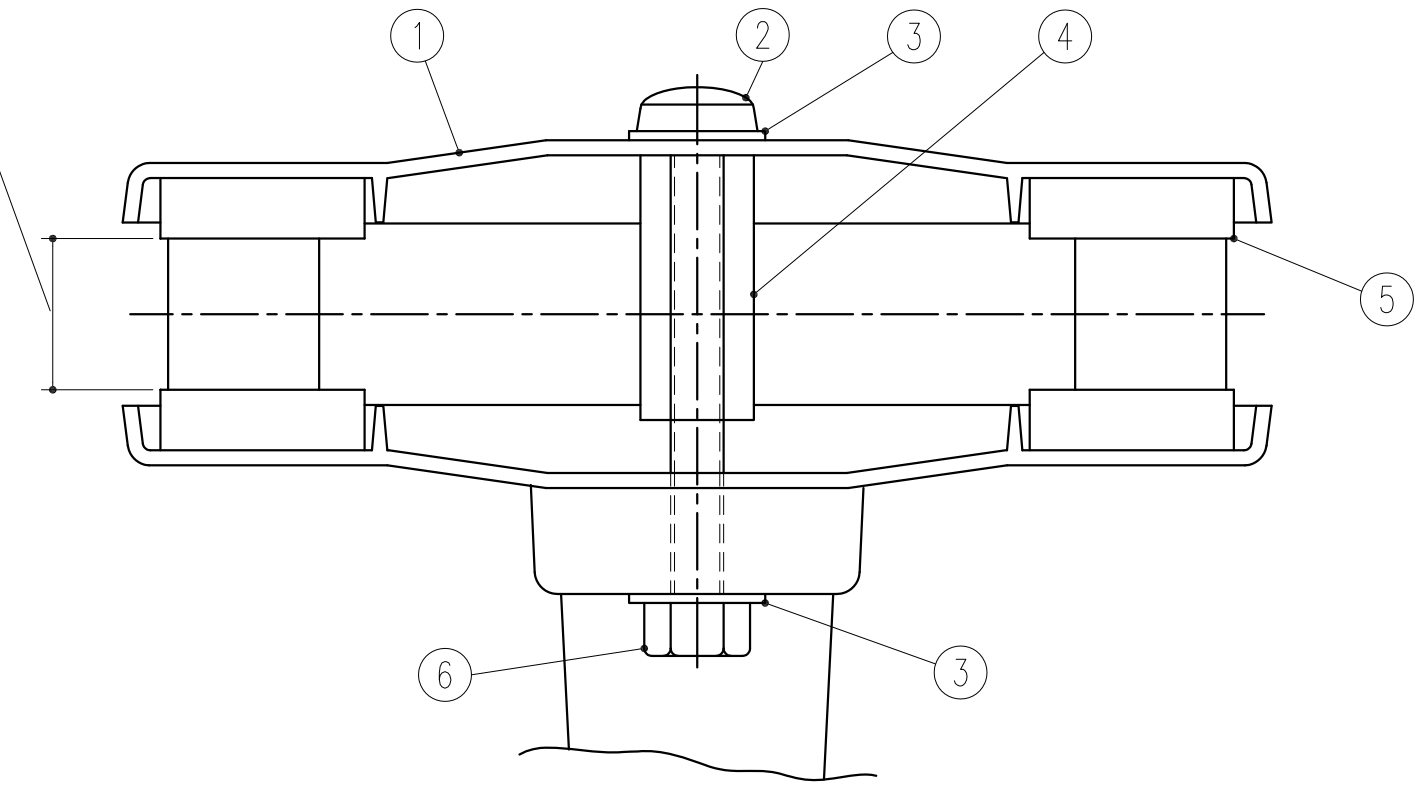


範囲15~31



243-415 (ホワイト色)  
 243-416 (ダークブロンズ色)  
 243-417 (ライトブロンズ色)

6	6カクボルトM8×40	2	SUS304		色区別有
5	パッキン30×30	8	SPVC	E-1901	
4	6カクタカナット	2	BS	E-2451 ②	
3	平座金呼8 外径18	4	SUS304		色区別有
2	トラス 8×12	2	SUS304		色区別有
1	HP-4座	4	ADC-12	D-1896	色区別有

番号	名称	員数	材質規格	図番及び寸法	備考
△3					
△2					
△1	H27.09.14	寸法訂正			
NO.	年月日	訂正事項	品名	手すり子付パーツ HP-4LB	

角法	日付	H15. 1.15	確認	製図	検図	承認	縮尺
品番	図番	243-417					1/1
			<b>杉岡エース株式会社</b>				

本製品は改良の為予告なしに変更する事があります。