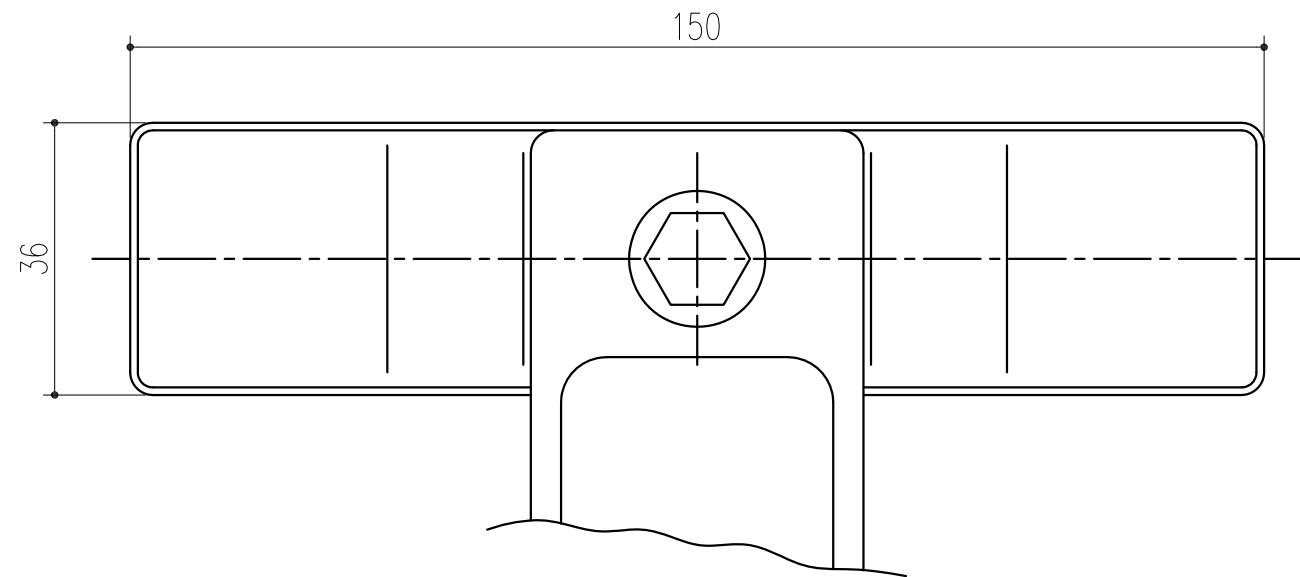
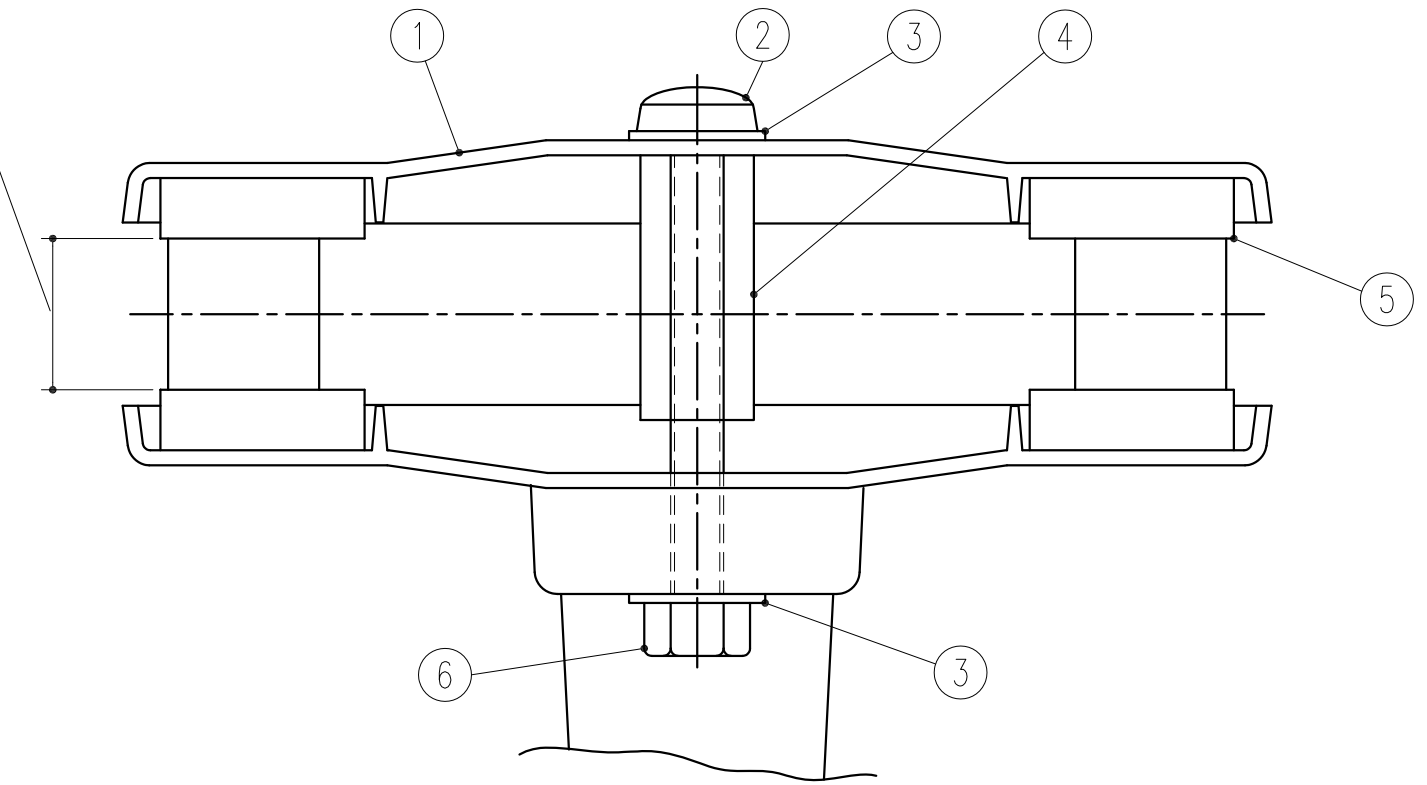


範囲15~31



243-415 (ホワイト色)
 243-416 (ダークブロンズ色)
 243-417 (ライトブロンズ色)

6	6カクボルトM8×40	2	SUS304		色区別有
5	パッキン30×30	8	SPVC	E-1901	
4	6カクタカナット	2	BS	E-2451 ②	
3	平座金呼8 外径18	4	SUS304		色区別有
2	トラス 8×12	2	SUS304		色区別有
1	HP-4座	4	ADC-12	D-1896	色区別有

番号	名称	員数	材質規格	図番及び寸法	備考
△3	角法		日付	H15. 1.15	確認 製図 検図 承認 縮尺
△2	品番		図番	243-416	1/1
△1	品名	手すり子付パーツ HP-4DB			杉岡エース株式会社

NO.	年月日	訂正事項
△3		
△2		
△1	H27.09.14	寸法訂正

本製品は改良の為予告なしに変更する事があります。