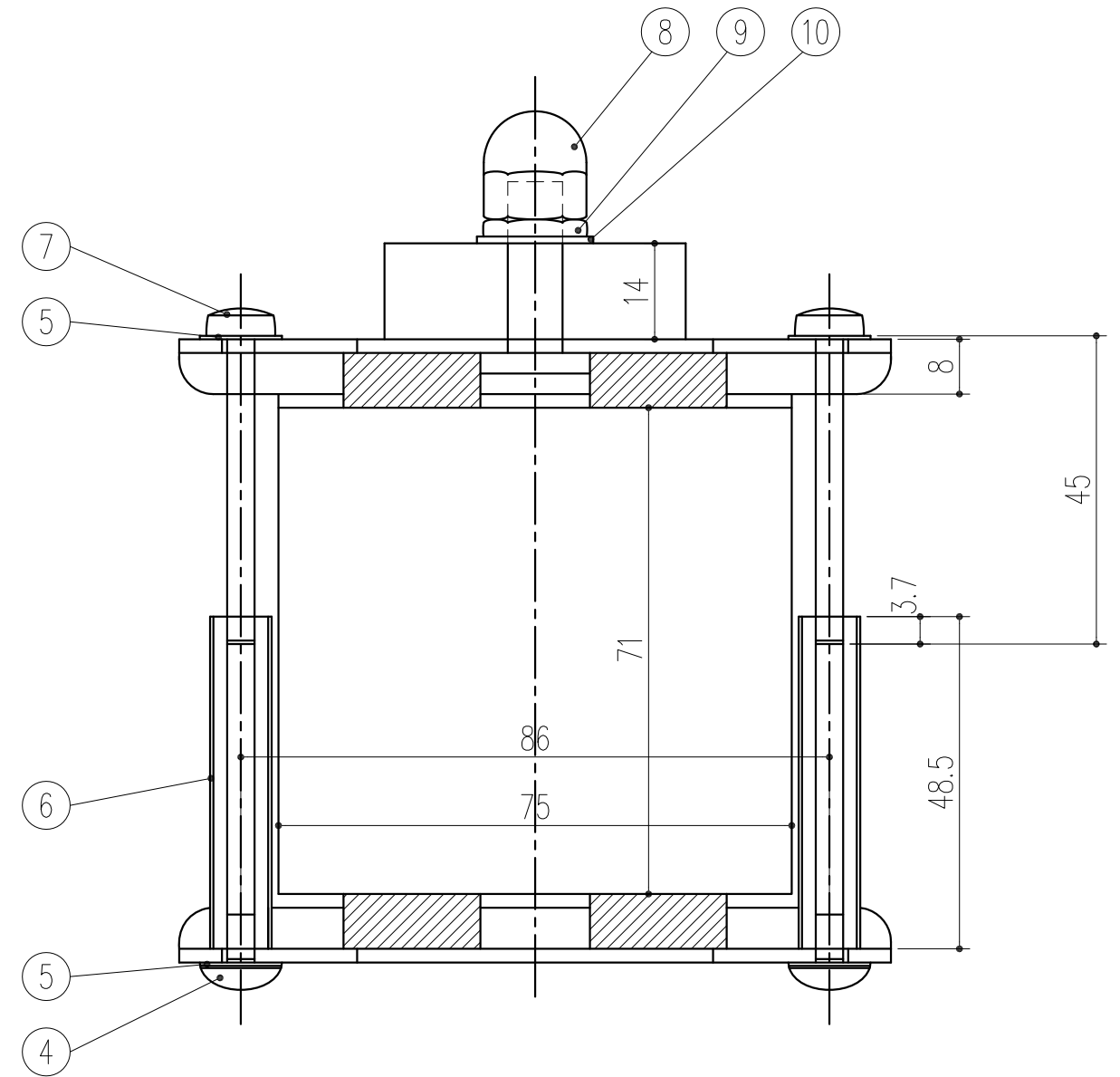


243-405 (ステンレス生地)  
243-406 (ダークブロンズ色)



10	呼8平座金	2	SUS304		
9	呼8バネ座金	2	SUS304		
8	袋ナット M8	2	SUS304		
7	バインド M5×45	4	SUS304		
6	六角高ナット M5×48.5	4	BRSS	E-2451 ①	
5	呼5平座金	8	SUS304		
4	トラス M5×8	4	SUS304		
3	パッキン 20×30	8	SPVC	E-1901	
2	HP-2 内	2	SUS304	D-1894 ②	
1	HP-2 外	2	SUS304	D-1894 ①	

番号	名称	員数	材質規格	図番及び寸法	備考
3	角法		日付 H15. 1.15	確認	製図
2	品番		図番	検図	承認
1	品名			承認	縮尺
					1/1

本製品は改良の為予告なしに変更する事があります。

NO.	年月日	訂正事項
3		
2		
1		

杉岡エース株式会社