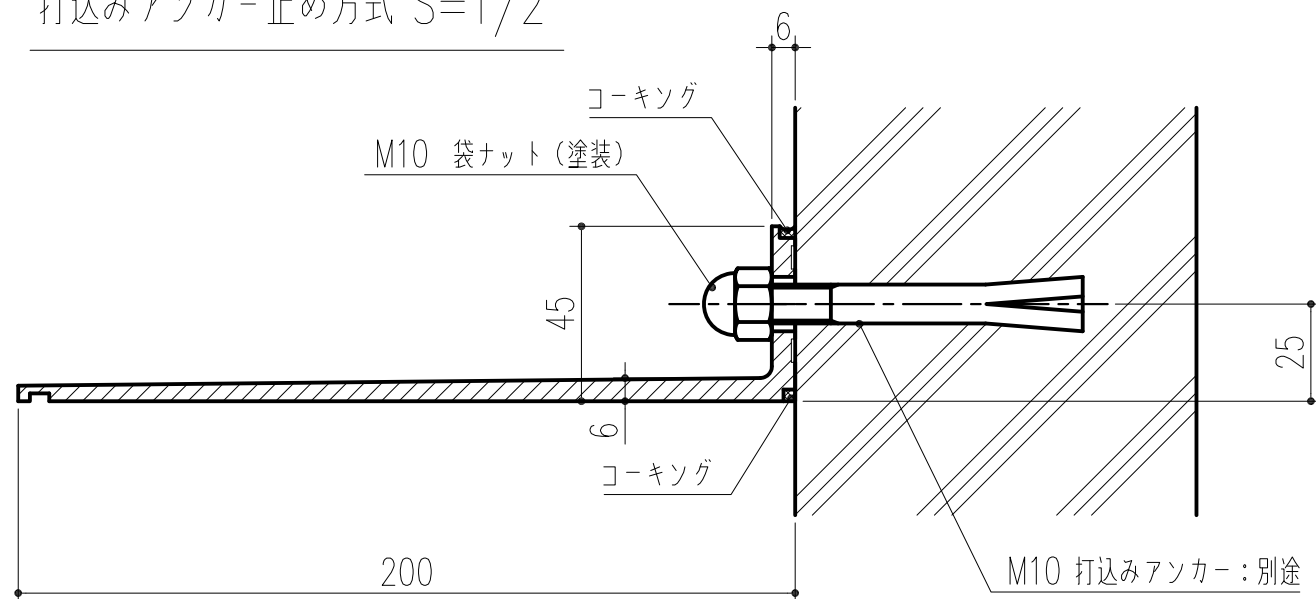
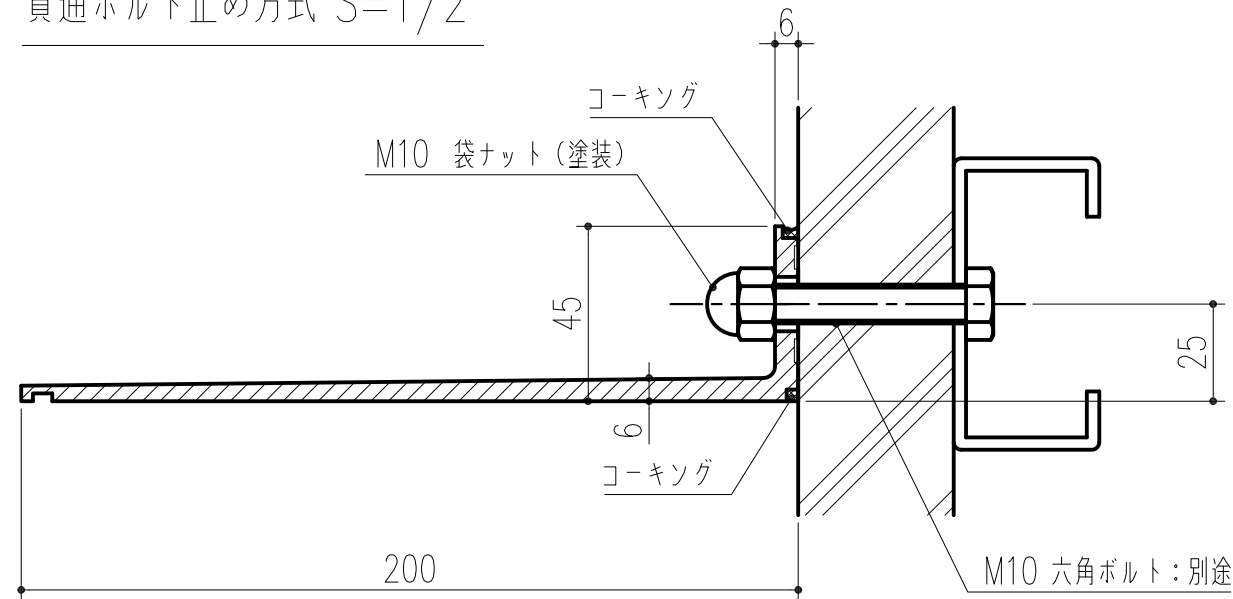


打込みアンカー止め方式 S=1/2



貫通ボルト止め方式 S=1/2



本製品は改良の為予告なしに変更する事があります。

				アルミ		△1 ライトグレー		重量4.6kg		
番号	名称			員数	材質規格	仕上		備考		
△3				角法	目付 H15. 6.23	確認	製図	検図	承認	縮尺
△2				品番	638-771	船橋	小泉	大西	田嶋	1/10
△1	H20.4.1	品名・仕上変更		品名	プロ・フィット底 PFH06-02014N △1	杉岡エース株式会社				
NO.	年月日	訂正事項								