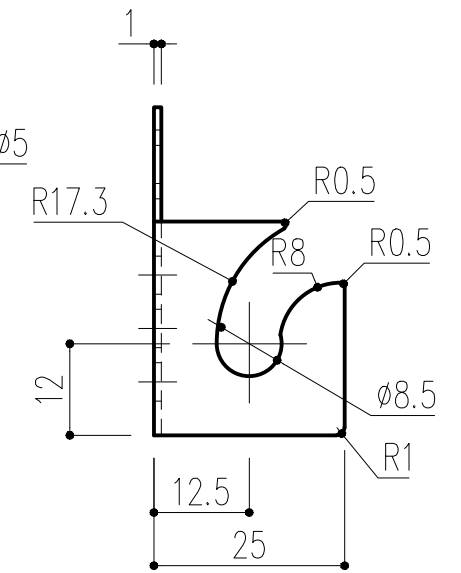
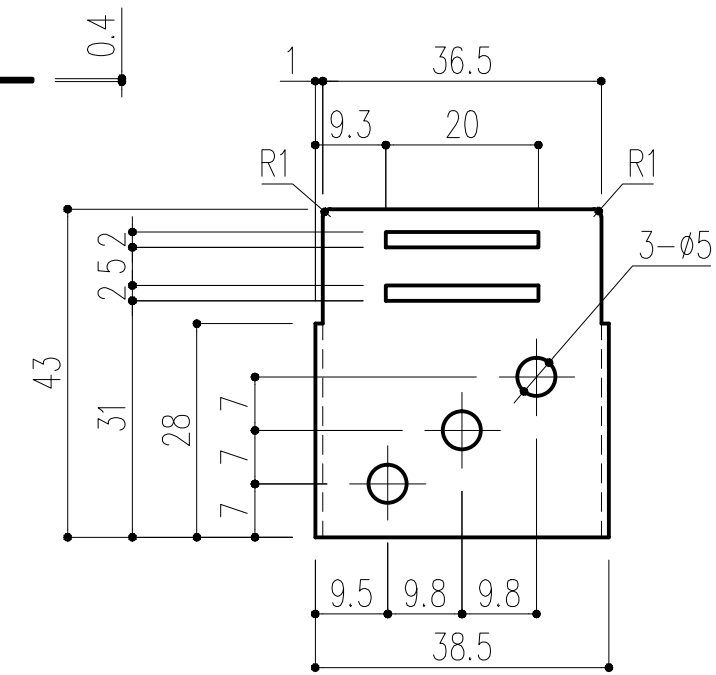


TH-800B



TH-OF

本製品は改良の為予告なしに変更する事があります。

				SUS304		BA			
番号	名称	員数	材質規格	仕上	備考				
△3			2018.10.09	確認	製図	検図	承認	縮尺	
△2				周山	大畑	佐倉	小泉	1	1
△1									
NO.	年月日	訂正事項	品名	SUS7μレットバンド用部品 (TH-OF・TH-800B)		杉岡エース株式会社			