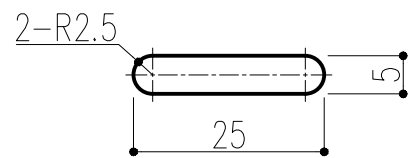
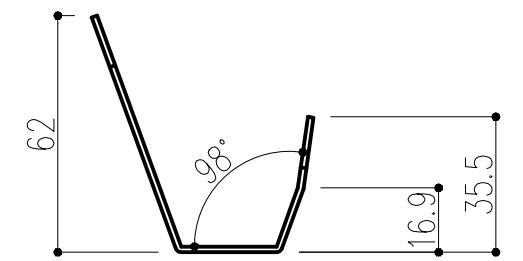


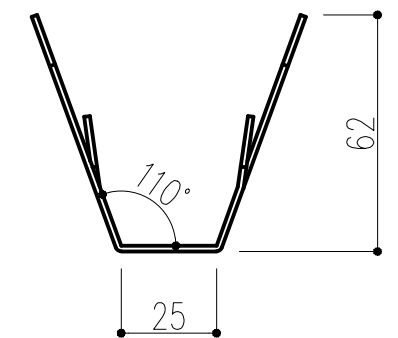
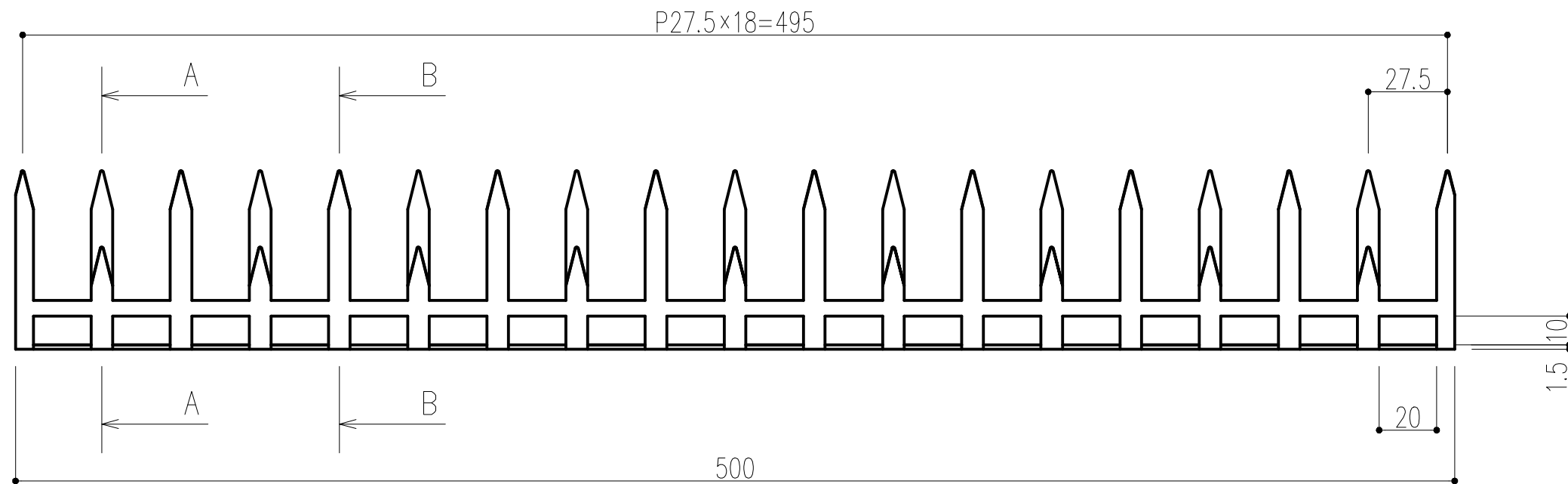
断面 A-A



(a)部詳細図 S=1/1



断面 B-B



付属部品：SUS十字穴付ナベコンクリート用ネジ 4x25 2本  
SUS十字穴付シンワッシャードリルネジ 4x19 2本

本製品は改良の為予告なしに変更する事があります。

		SUS304		BA			
番号	名称	員数	材質規格	仕上	備考		
△3			2018.10.05	確認	製図	検図	承認
△2				周山	大畑	佐倉	小泉
△1							1/2
NO.	年月日	訂正事項	品名	SUSアムレット忍び返し TH-500SA		杉岡エース株式会社	