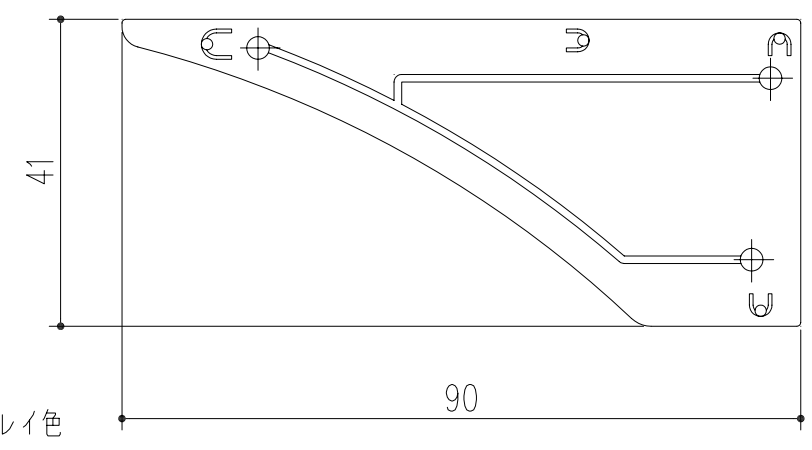
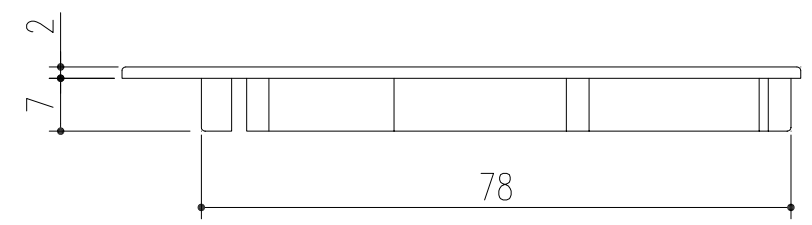
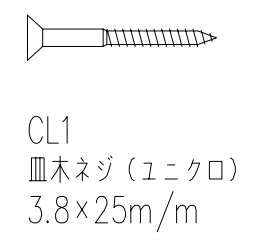
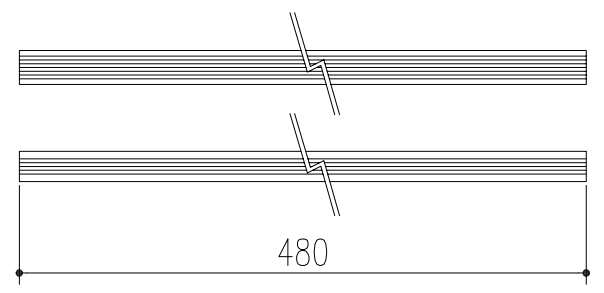
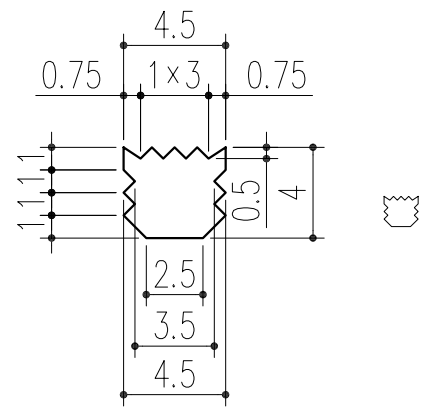


皿穴加工詳細図



ECP2
PC グレイ色

				アルミ	アルマイトシルバー	重量=0.7kg
番号		名称		員数	材質規格	仕上 備考
△3		角法		日付	H16.11.17	部長 製図 検図 承認 縮尺
△2		品番	514-856	図番		13/21
△1		品名	フィッティングハンガー KBT2 固定ブラケット型 450		杉田エース株式会社	
NO.	年月日	訂正事項				