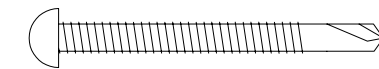
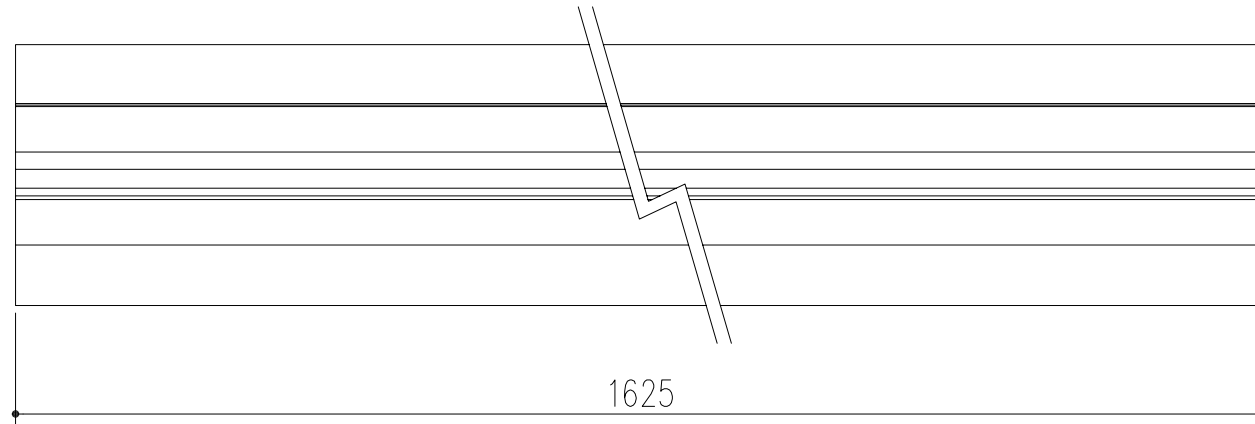
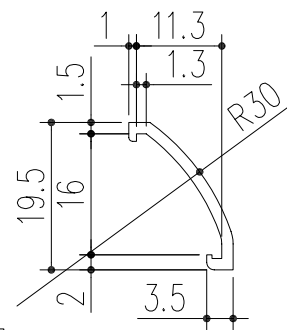


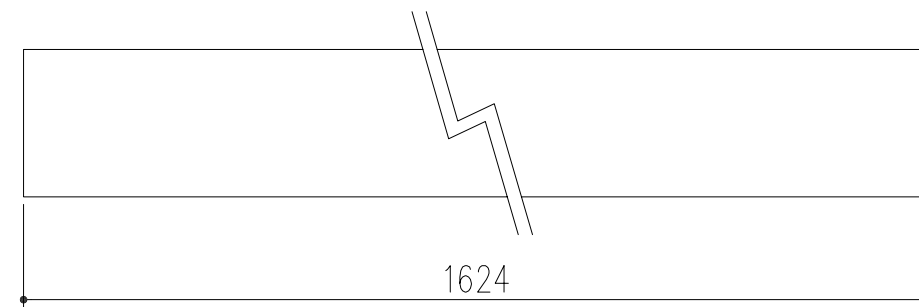
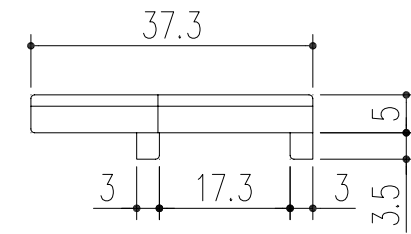
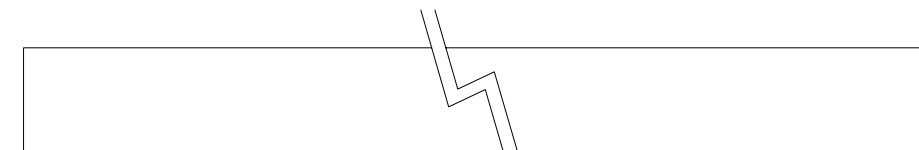
MB2  
木工ボンド (5g)



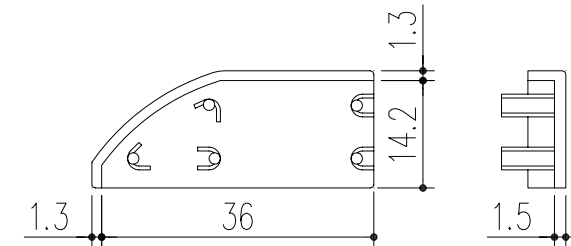
KN1  
ドリルビスナベ  
4×45m/m



TSC2  
PP グレイ色



RCP2  
PC グレイ色



				アルミ	アルマイトシルバー	重量=1kg
番号	名称	員数	材質規格	仕上	備考	
角法		日付	H16.11.19	部長	製図	検図
品番	514-853	図番		承認	縮尺	1.3 / 2.1
NO.	年月日	訂正事項	品名	杉田エース株式会社		
			フィッティングハンガー TS2 後付レール 1625			