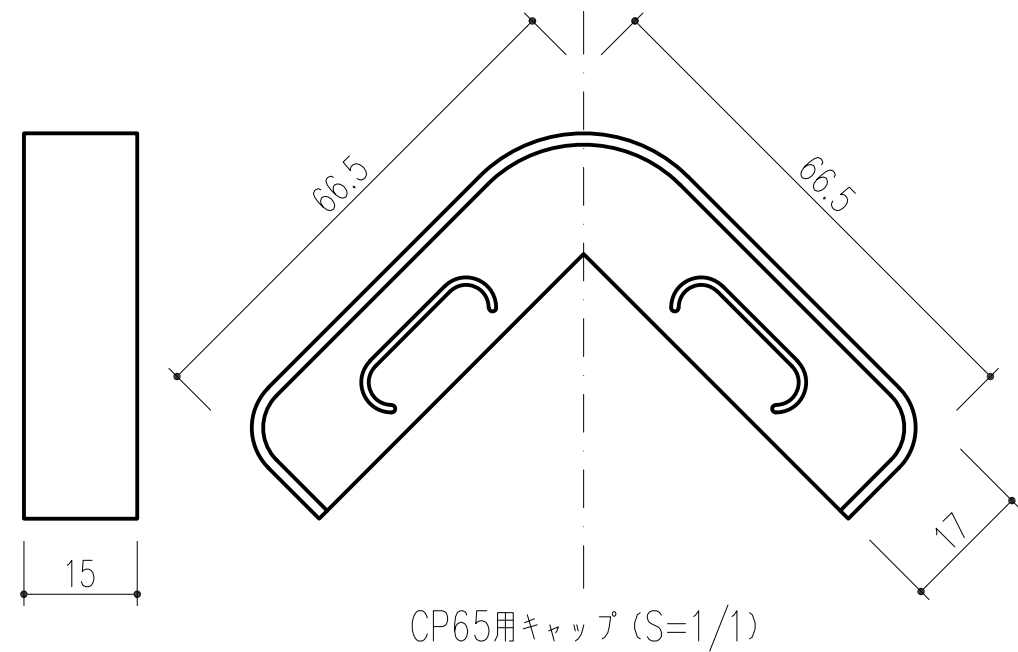


品番	仕上
452-178	黄色



本製品は改良の為予告なしに変更する事があります。

			塩ビ							
番号	名称		員数	材質規格	仕上		備考			
△3			角法	日付	H15. 1.15	確認	製図	検図	承認	縮尺
△2	2021.12.01	バラ図に変更(間山)	品番	図番	452-178					1/1
△1	2021.05.07	データ差替え(間山)	品名	コーナプロテクター CP65用キャップ		杉田エース株式会社				
NO.	年月日	訂正事項								