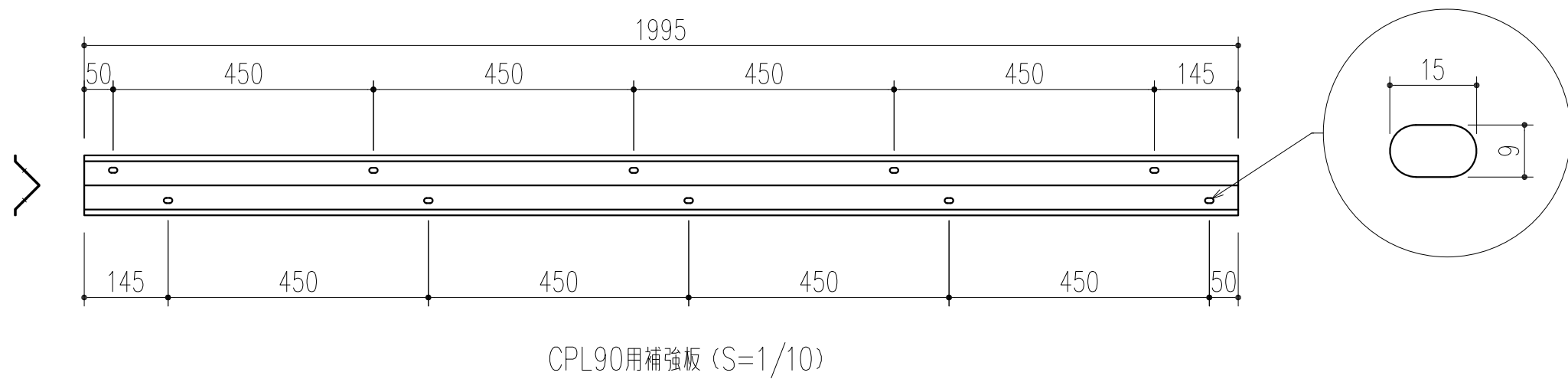
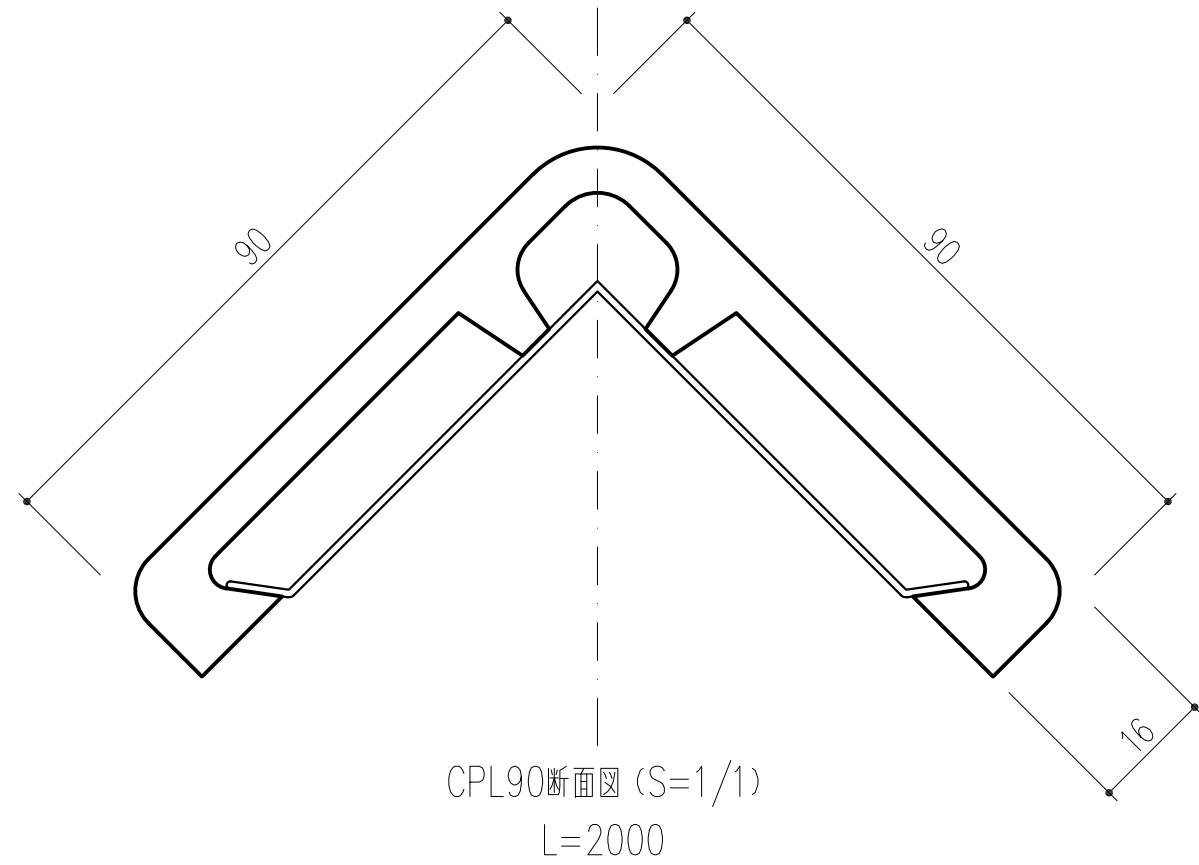


品番	仕上
452-170	黄色



本製品は改良の為予告なしに変更する事があります。

				塩ビ・スチール						
番号	名称		員数	材質規格		仕上		備考		
△3				日付	2021.12.01	確認	製図	検図	承認	縮尺
△2	2021.12.01	図面差替え・バラ図に変更(簡山)		品番	452-170	船橋	大西	斉藤	田嶋	1/1
△1	H23. 3	形状変更		品名	コーナプロテクター CPL9020	杉岡エース株式会社				
NO.	年月日	訂正事項								