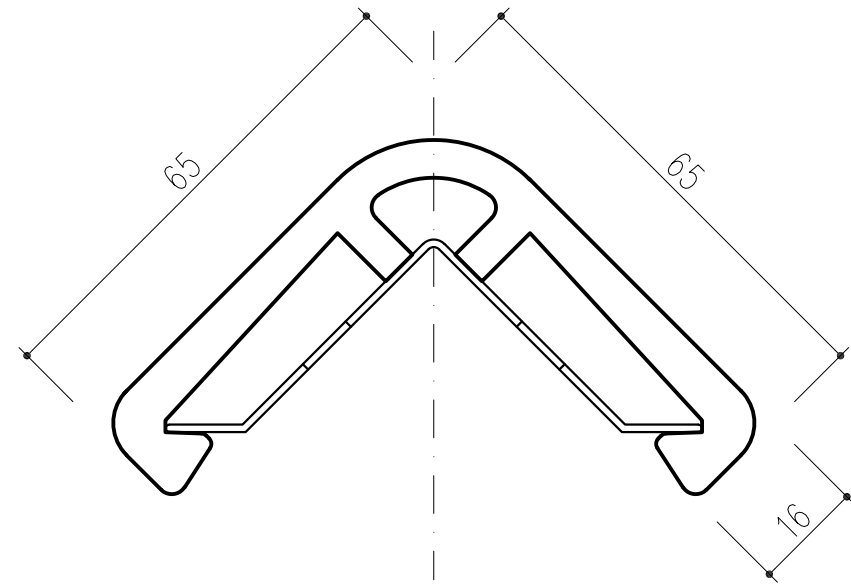
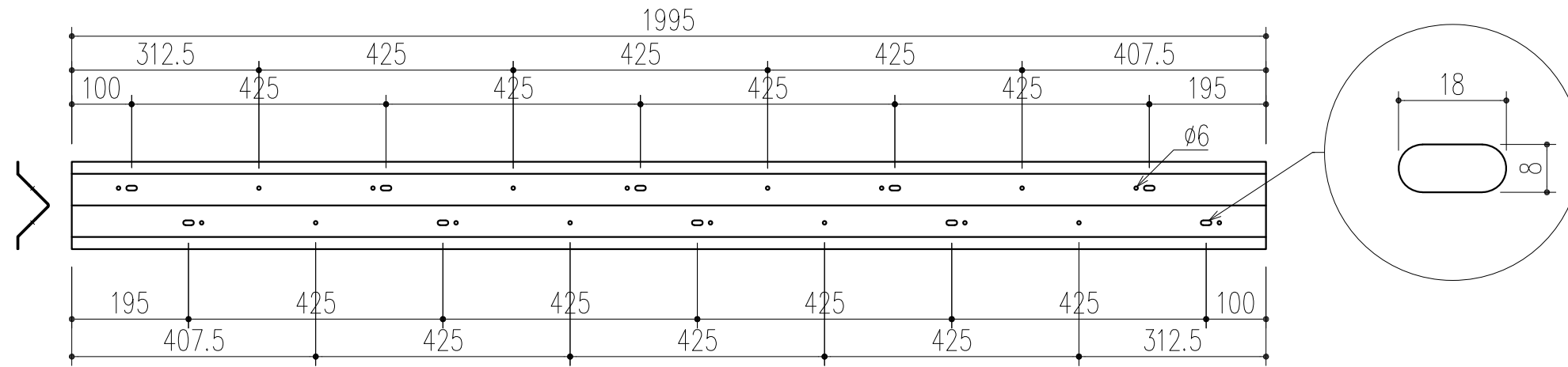


品番	仕上
452-137	黄色



CPL65断面図 (S=1/1)
L=2000



CPL65用補強板 (S=1/10)

本製品は改良の為予告なしに変更する事があります。

			塩ビ・スチール					
			番号	名称	員数	材質規格	仕上	備考
△3			角法		日付	H15. 1.15	確認	製図
△2	2021.12.01	バラ図に変更(間山)	品番		図番	452-137	検図	承認
△1	2021.05.07	データ差替え(間山)	品名	コーナプロテクター CPL6520		杉田エース株式会社		
NO.	年月日	訂正事項					縮尺	
								1/1