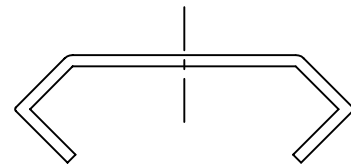
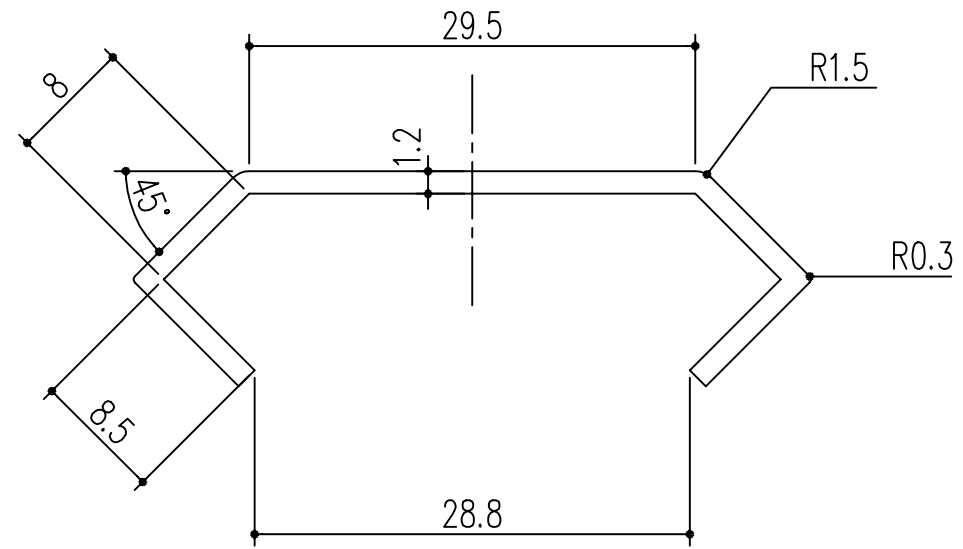


品番	長さ
452-122	3000
452-121	2800



S=1/1

本製品は改良の為予告なしに変更する事があります。

			SUS304		ヘアライン				
番号	名称		員数	材質規格	仕上	備考			
△3				H15. 1.15	部長	製図	検図	承認	縮尺
△2									2
△1									1
NO.	年月日	訂正事項	品名	柱コーナー HCタイプ		杉岡エース株式会社			