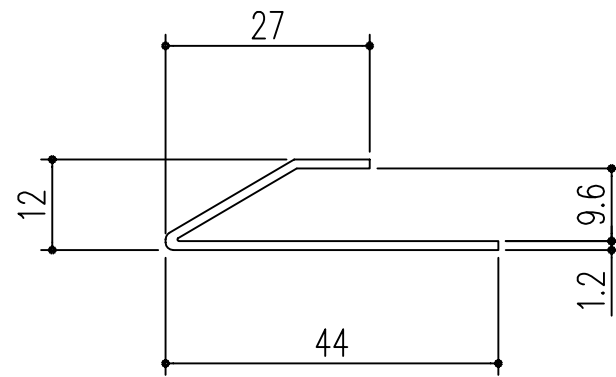
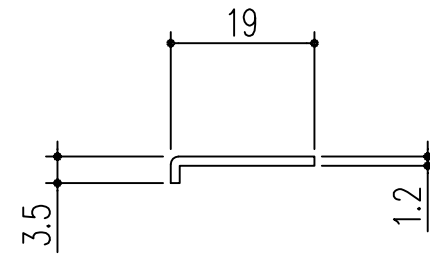


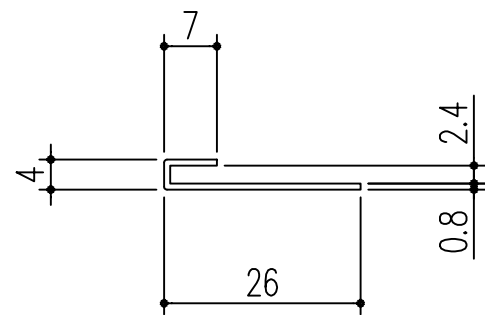
SAM-1



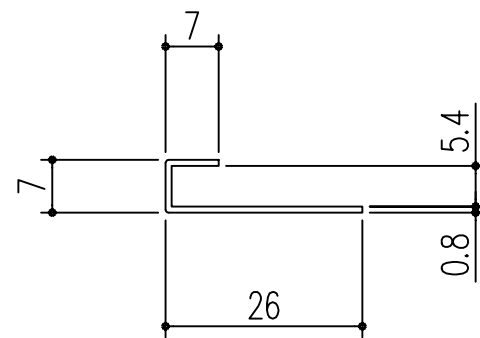
SAM-2



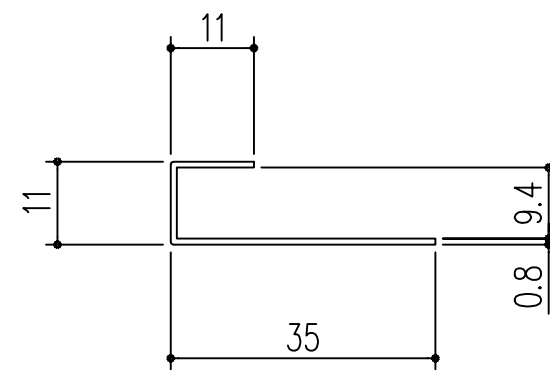
リノ押え



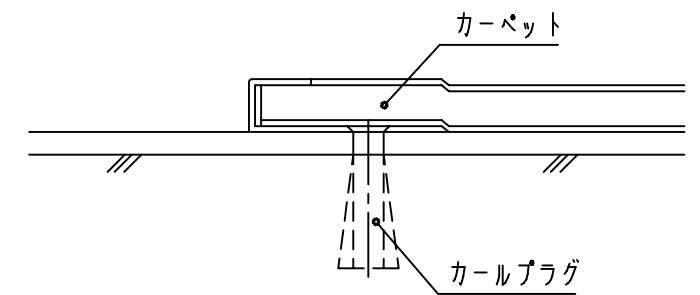
SCM-1



SCM-2



SCM-3



商品番号	商品名	材質	仕上げ	長さ	備考	重量 (g)
432-361	床エッジ SAM-1	SUS304	HL	4000	穴付き	2190
432-362	床エッジ SAM-2	SUS304	HL	4000	穴付き	2810
432-369	床エッジ リノ押え	SUS304	HL	4000	穴なし	800
432-371	床エッジ SCM-1	SUS304	HL	4000	穴付き	920
432-372	床エッジ SCM-2	SUS304	HL	4000	穴付き	990
432-373	床エッジ SCM-3	SUS304	HL	4000	穴付き	1420

本製品は改良の為予告なしに変更する事があります。

床エッジ					
番号	名称	員数	材質規格	仕上	備考
角法	日付	H15. 1.15		部長	製図
品番	図番	検図	承認	縮尺	1/1
品名	床エッジ、SAM、SCM、リノ押え			杉岡エース株式会社	

3		
2		
1		
NO.	年月日	訂正事項