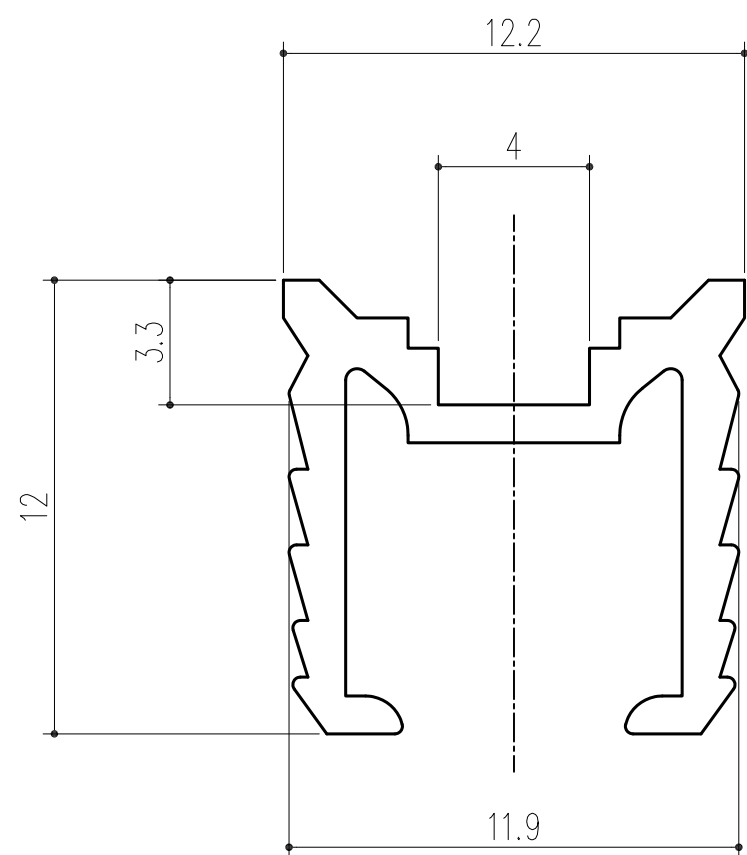
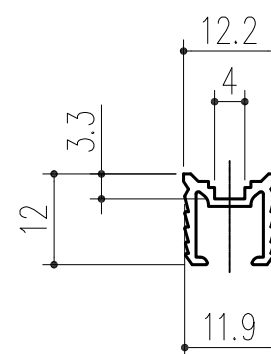


商品番号	商品名	長さ (mm)	仕上げ
156-850	M型フラットレール TA-1218 B2	1830	アルミシルバー
156-851	M型フラットレール TA-1227 B2	2740	アルミシルバー
156-852	M型フラットレール TA-1236 B2	3660	アルミシルバー
156-853	M型フラットレール TA-1220 B2	2010	アルミシルバー
156-854	M型フラットレール TA-1230 B2	3010	アルミシルバー
156-855	M型フラットレール TA-1240 B2	4020	アルミシルバー
156-856	M型フラットレール TA-1218 UB	1830	アルミアークブラウン
156-857	M型フラットレール TA-1227 UB	2740	アルミアークブラウン
156-858	M型フラットレール TA-1236 UB	3660	アルミアークブラウン
156-859	M型フラットレール TA-1220 UB	2010	アルミアークブラウン
156-860	M型フラットレール TA-1230 UB	3010	アルミアークブラウン
156-861	M型フラットレール TA-1240 UB	4020	アルミアークブラウン



TA-12 S=5/1

掘込寸法 12x12



TA-12 S=1/1

本製品は改良の為に予告なしに変更する事があります。

			アルミニウム		アルマイト						
番号	名称		員数	材質規格	仕上	備考					
△3							確認	製図	検図	承認	縮尺
△2							菊地	谷山			1/5
△1	H29.07.11	データ差換え・図面枠修正	周山								
NO.	年月日	訂正事項		品名	M型フラットレール TA-12		杉岡エース株式会社				

日付 H17.11.29

杉岡エース株式会社