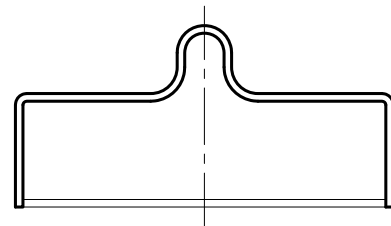
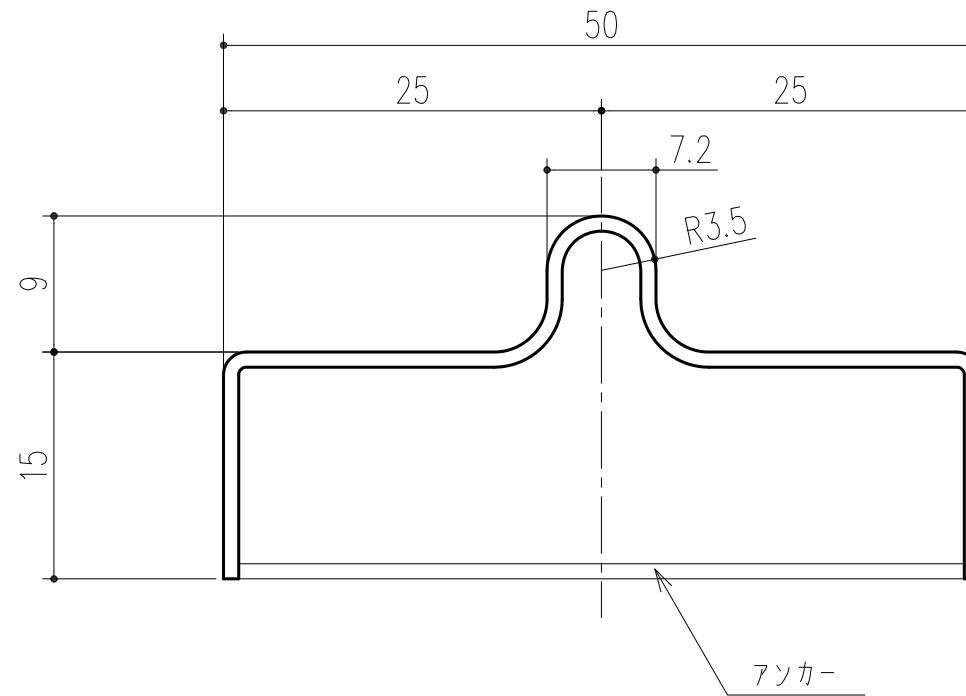


商品番号	呼称	長さL (mm)
153-181	AS518C	1820
153-182	AS520C	2000
153-183	AS527C	2730
153-184	AS530C	3000
153-185	AS536C	3640
153-186	AS540C	4000



S=1/1



AS-C型 片引W50 (モルタル用)

本製品は改良の為予告なしに変更する事があります。

			SUS304		ヘアライン		t=1.0				
番号	名称		員数	材質規格	仕上	備考					
△3				角法	日付	H15. 1.15	確認	製図	検図	承認	縮尺
△2				品番	図番						2/1
△1	H29.06.26	データ差換え・図面枠修正	周山								
NO.	年月日	訂正事項		品名	A型 敷居レール		杉田エース株式会社				