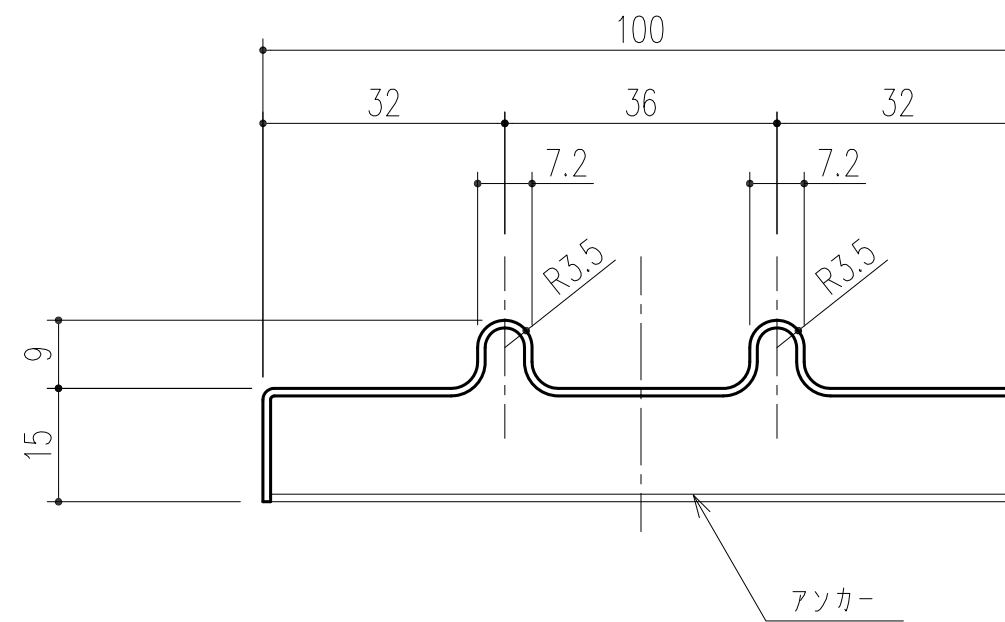


商品番号	呼称	芯芯 (mm)	長さL (mm)
153-141	AW1018C	36	1820
153-142	AW1020C		2000
153-143	AW1027C		2730
153-144	AW1030C		3000
153-145	AW1036C		3640
153-146	AW1040C		4000



AW-C型 引違W100 (モルタル用)

本製品は改良の為予告なしに変更する事があります。

NO.		年月日	訂正事項	品名	角法	日付	材質規格	仕上	備考		
3				A型 敷居レール		H15. 1.15	SUS304	ヘアライン	t=1.0		
2	H29.06.26	データ差換え・図面枠修正	周山								
1	H25.11.21	寸法訂正									
							確認	製図	検図	承認	縮尺
							船橋	昇	田嶋	大西	1/1
							杉岡エース株式会社				