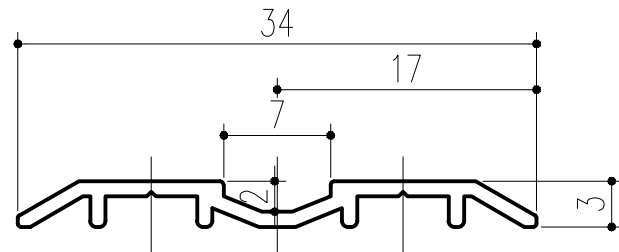


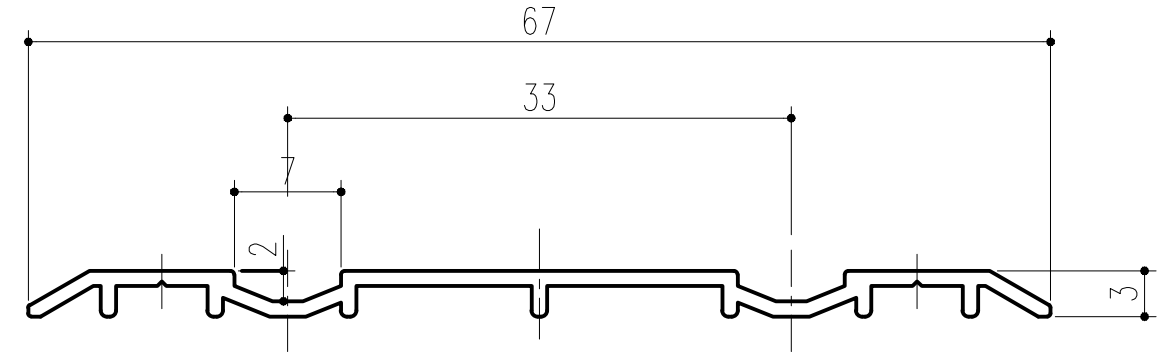
(1連用)

AMS 17

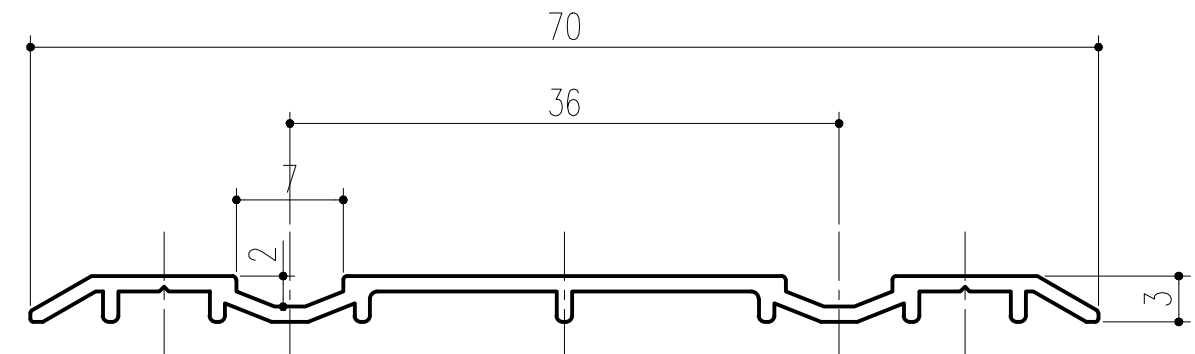


(2連用)

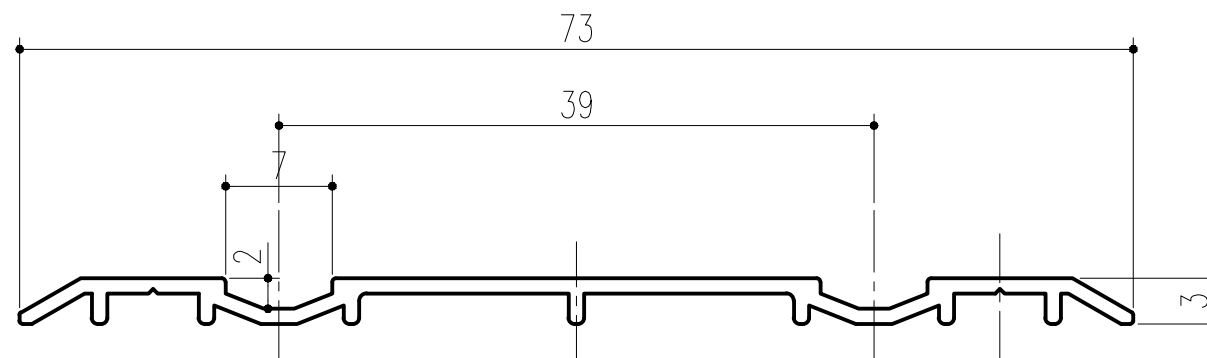
AMW 33



AMW 36



AMW 39



商品名	材質	サイズ	シルバーの場合		アーバンブラウンの場合	
			呼称	商品番号	呼称	商品番号
M型フラットレール AMS 17	アルミ	1,830	AMS 1718 (B2)	153-040	AMS 1718 (UB)	153-043
M型フラットレール AMS 17	アルミ	2,740	AMS 1727 (B2)	153-041	AMS 1727 (UB)	153-044
M型フラットレール AMS 17	アルミ	3,660	AMS 1736 (B2)	153-042	AMS 1736 (UB)	153-045
M型フラットレール AMW 33	アルミ	1,830	AMW 3318 (B2)	153-047	AMW 3318 (UB)	153-050
M型フラットレール AMW 33	アルミ	2,740	AMW 3327 (B2)	153-048	AMW 3327 (UB)	153-051
M型フラットレール AMW 33	アルミ	3,660	AMW 3336 (B2)	153-049	AMW 3336 (UB)	153-052
M型フラットレール AMW 36	アルミ	1,830	AMW 3618 (B2)	153-053	AMW 3618 (UB)	153-056
M型フラットレール AMW 36	アルミ	2,740	AMW 3627 (B2)	153-054	AMW 3627 (UB)	153-057
M型フラットレール AMW 36	アルミ	3,660	AMW 3636 (B2)	153-055	AMW 3636 (UB)	153-058
M型フラットレール AMW 39	アルミ	1,830	AMW 3918 (B2)	153-060	AMW 3918 (UB)	153-063
M型フラットレール AMW 39	アルミ	2,740	AMW 3927 (B2)	153-061	AMW 3927 (UB)	153-064
M型フラットレール AMW 39	アルミ	3,660	AMW 3936 (B2)	153-062	AMW 3936 (UB)	153-065

本製品は改良の為予告なしに変更する事があります。

		M型フラットレール											
番号	名称	員数	材質規格	仕上	備考								
△3						角法	日付	H15. 1.29	確認	製図	検図	承認	縮尺
△2	H29.06.20	データ差し替え (小泉)				品番	図番						2
△1	H15.02.01	溝形状の変更				品名							1
NO.	年月日	訂正事項	M型フラットレールAMS・AMW					杉岡エース株式会社					