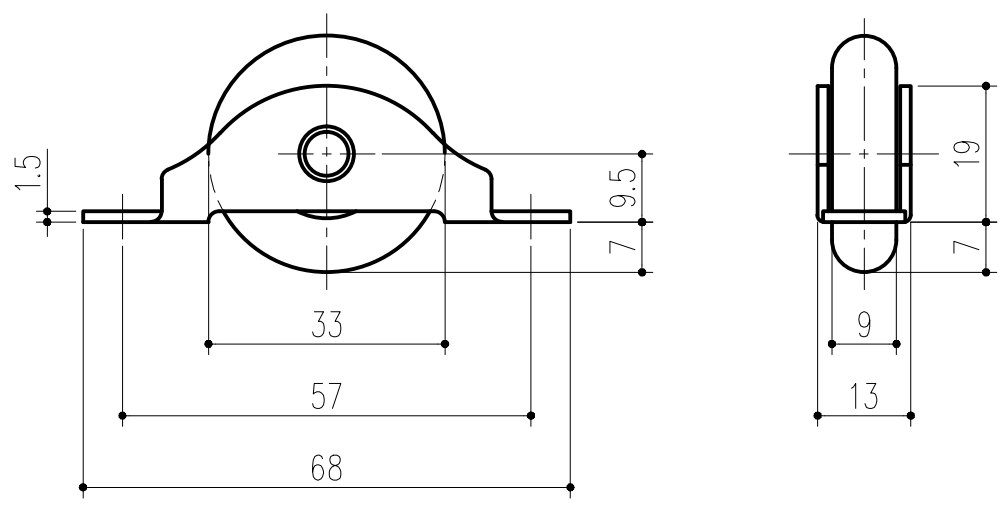
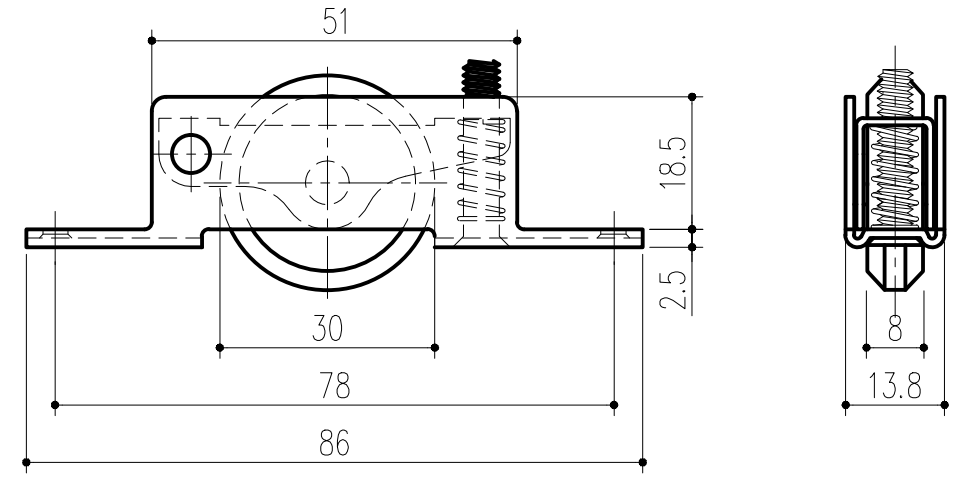


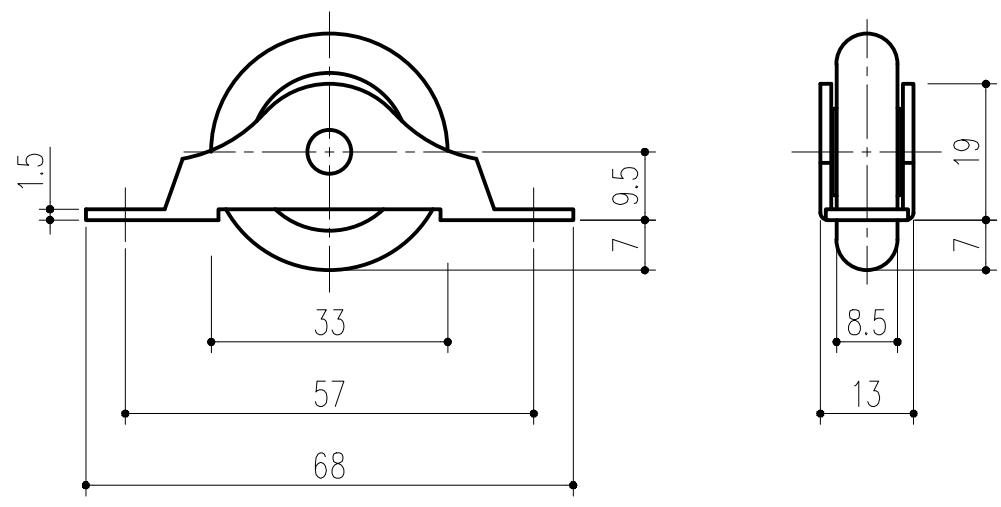
KSK33



LVSRT30



MU133



商品番号	商品名	サイズ	材質		仕上げ	耐荷重<2個あたり> (kg)
			枠	車		
153-038	M型フラットレール用戸車KSK-33	φ33	SUS304 1.5	ベアリング入り	生地	30 (以下)
153-039	M型フラットレール用戸車LVSRT-30	φ30	SUS304 1.2	ベアリング入り	生地	30 (以下)
153-083	M型フラットレール用戸車MU-133	φ33	スチール	ベアリングなし	クロメート	30 (以下)

本製品は改良の為予告なしに変更する事があります。

角法		品番		品名		確認		製図		検図		承認		縮尺	
3															
2															1
1	H29.06.20	データ差し替え (小泉)													1
NO.	年月日	訂正事項			M型フラットレール用戸車										

杉岡エース株式会社