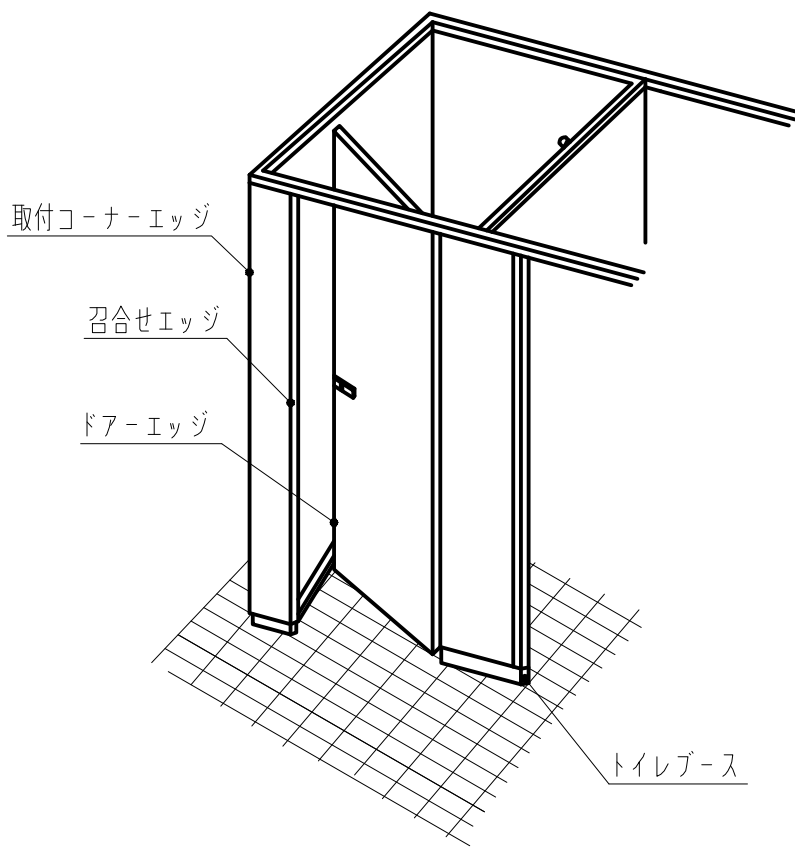
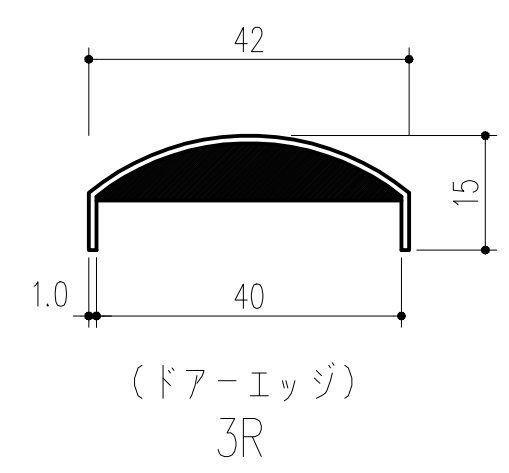
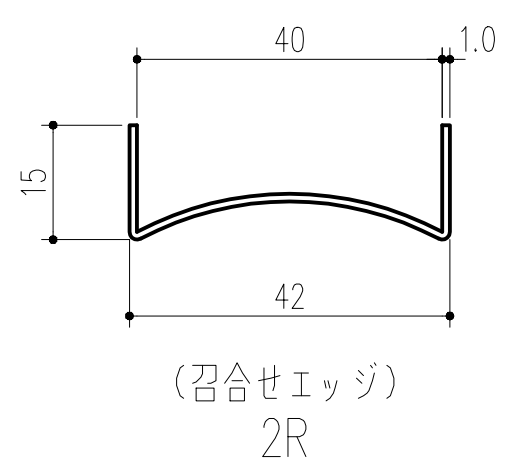
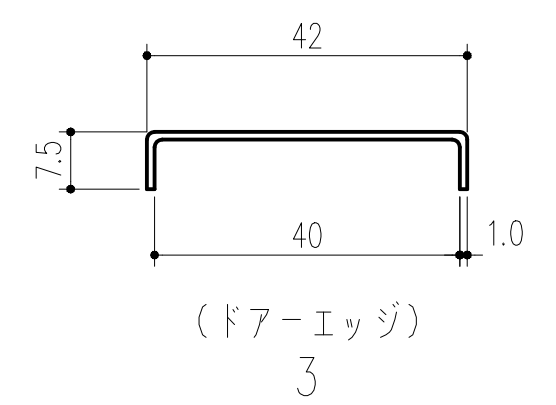
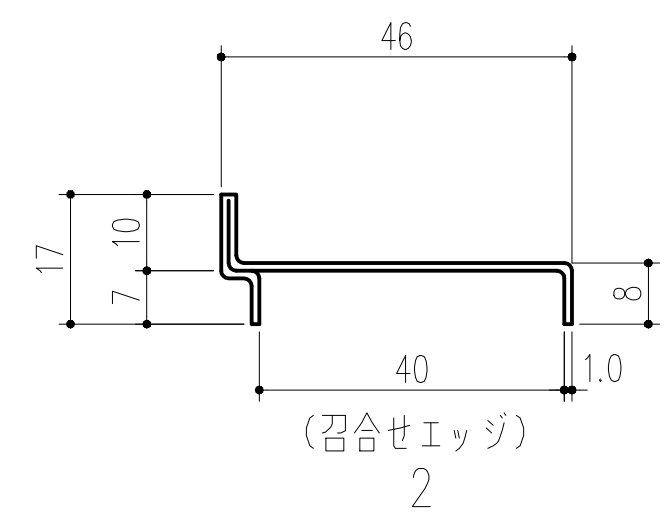
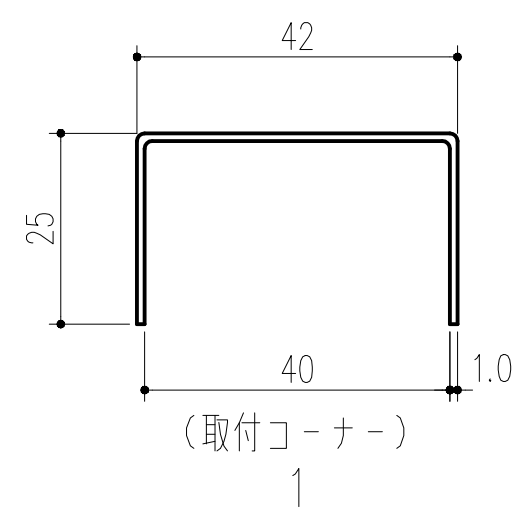


品番	商品名	材質	サイズ	仕上げ	備考
127-700	ステンツイレブ-ス40用1	SUS304	40×25×2000	ヘア-ライン	穴なし
127-701	ステンツイレブ-ス40用2	SUS304	40×8×10×2000	ヘア-ライン	穴なし
127-702	ステンツイレブ-ス40用3	SUS304	40×7.5×2000	ヘア-ライン	穴なし
127-703	ステンツイレブ-ス40用2R	SUS304	40×15×2000	ヘア-ライン	穴なし
127-704	ステンツイレブ-ス40用2R	SUS304	40×15×2000	ヘア-ライン	穴あり
127-705	ステンツイレブ-ス40用3R	SUS304	40×15×2000	ヘア-ライン	穴なし
127-706	ステンツイレブ-ス40用3R	SUS304	40×15×2000	ヘア-ライン	穴あり



(用途) ラバトリの部分として使用。



※ 指示なき寸法公差は±0.3mmとする  
本製品は改良の為予告なしに変更する事があります。

番号	名称	員数	材質規格	仕上	備考
△3					
△2					
△1	H.29.05.02 サイズ表示訂正(小泉)				
NO.	年月日	訂正事項	品名 ステンツイレブ-ス 40用		

角法	日付	確認	製図	検図	承認	縮尺
	H15. 1.15					1/1

**杉岡エース株式会社**