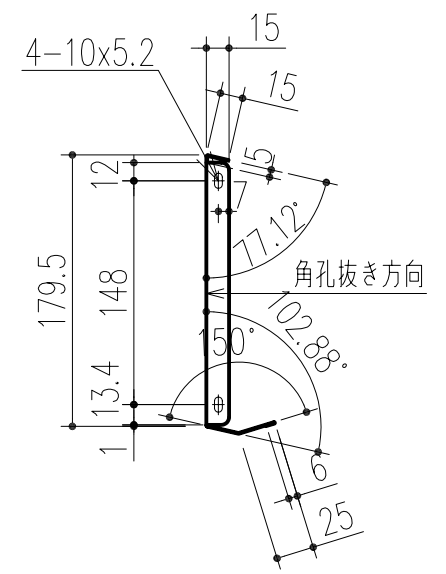
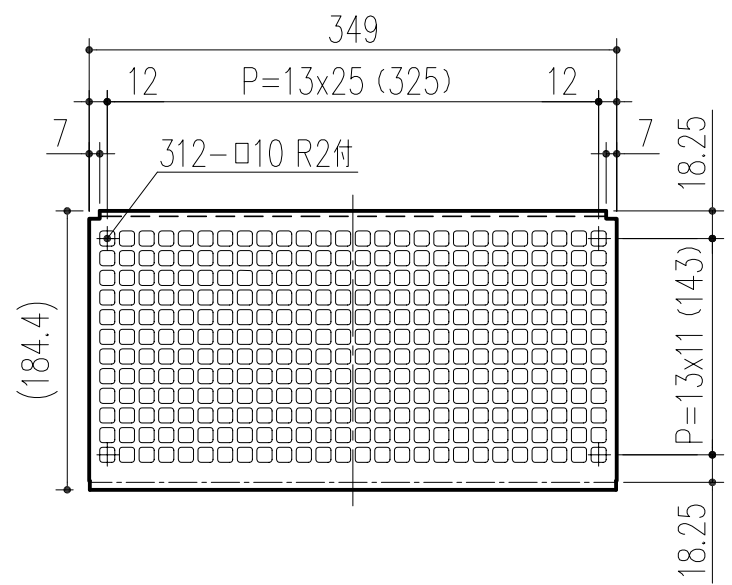
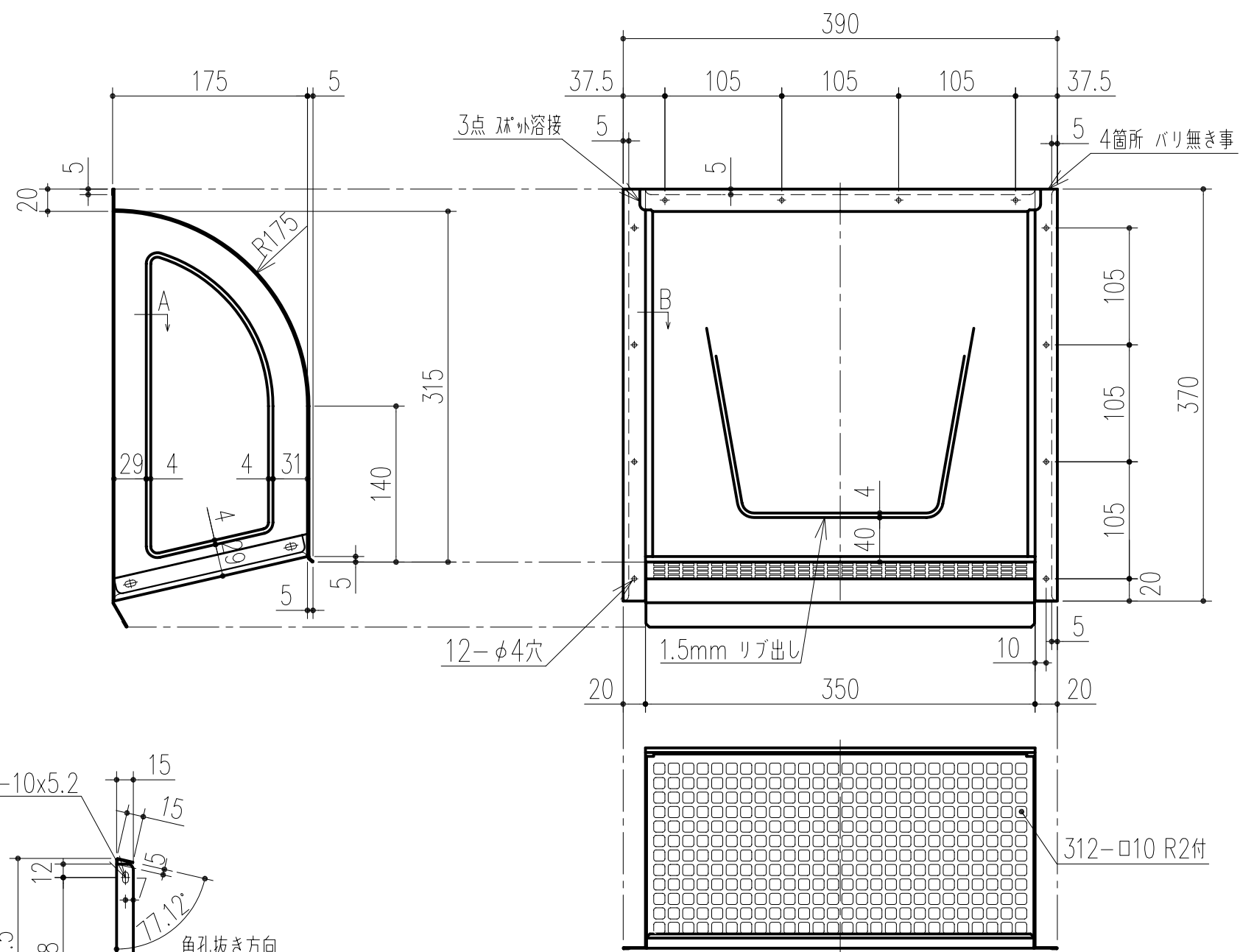
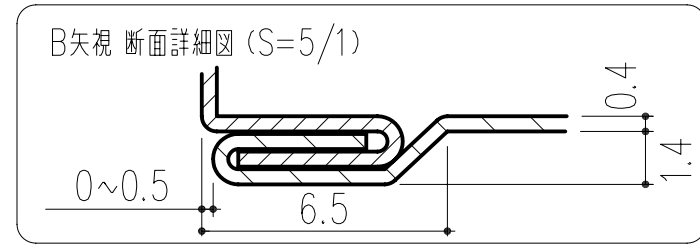
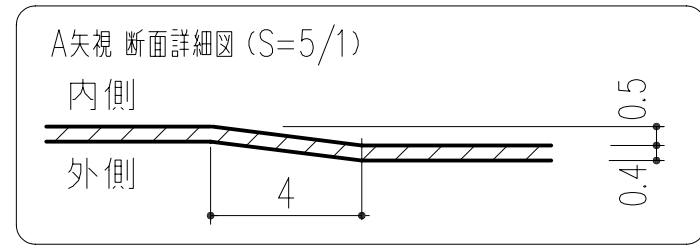


フード材質	防鳥部品材質	備考
SUS304	SUS304	網部10角抜き加工



本体	SUS304	BA	t=0.4
番号	名称	員数	材質規格
角法	目付	確認	製図
品番	図番	高井	検図
品名	SUS防鳥フード SF-SBT350	承認	縮尺

3			
2			
1			
NO.	年月日	訂正事項	

H23. 7.19

524-898

杉田エース株式会社