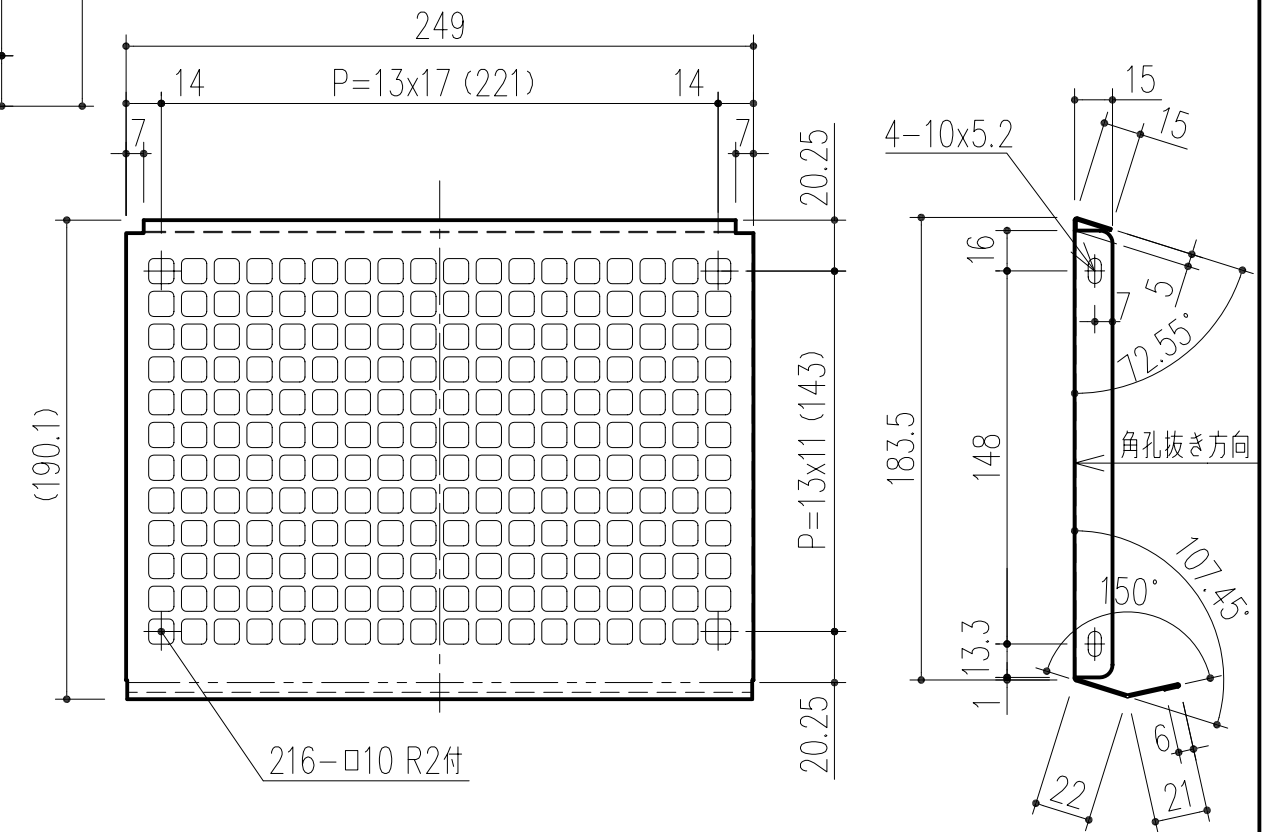
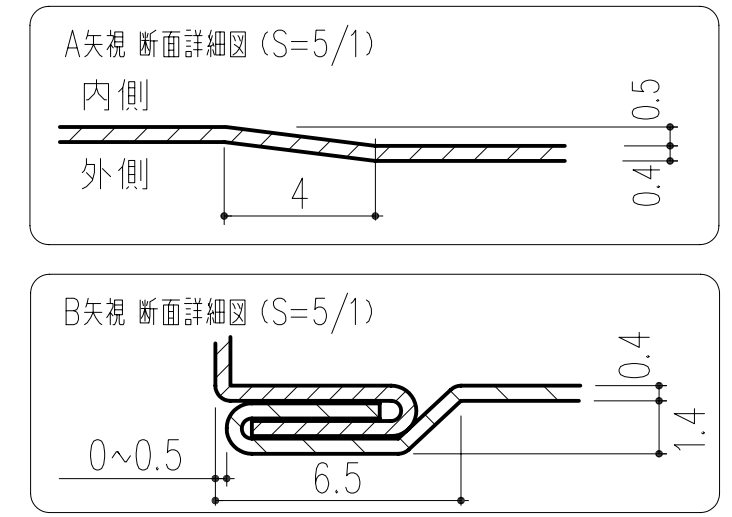
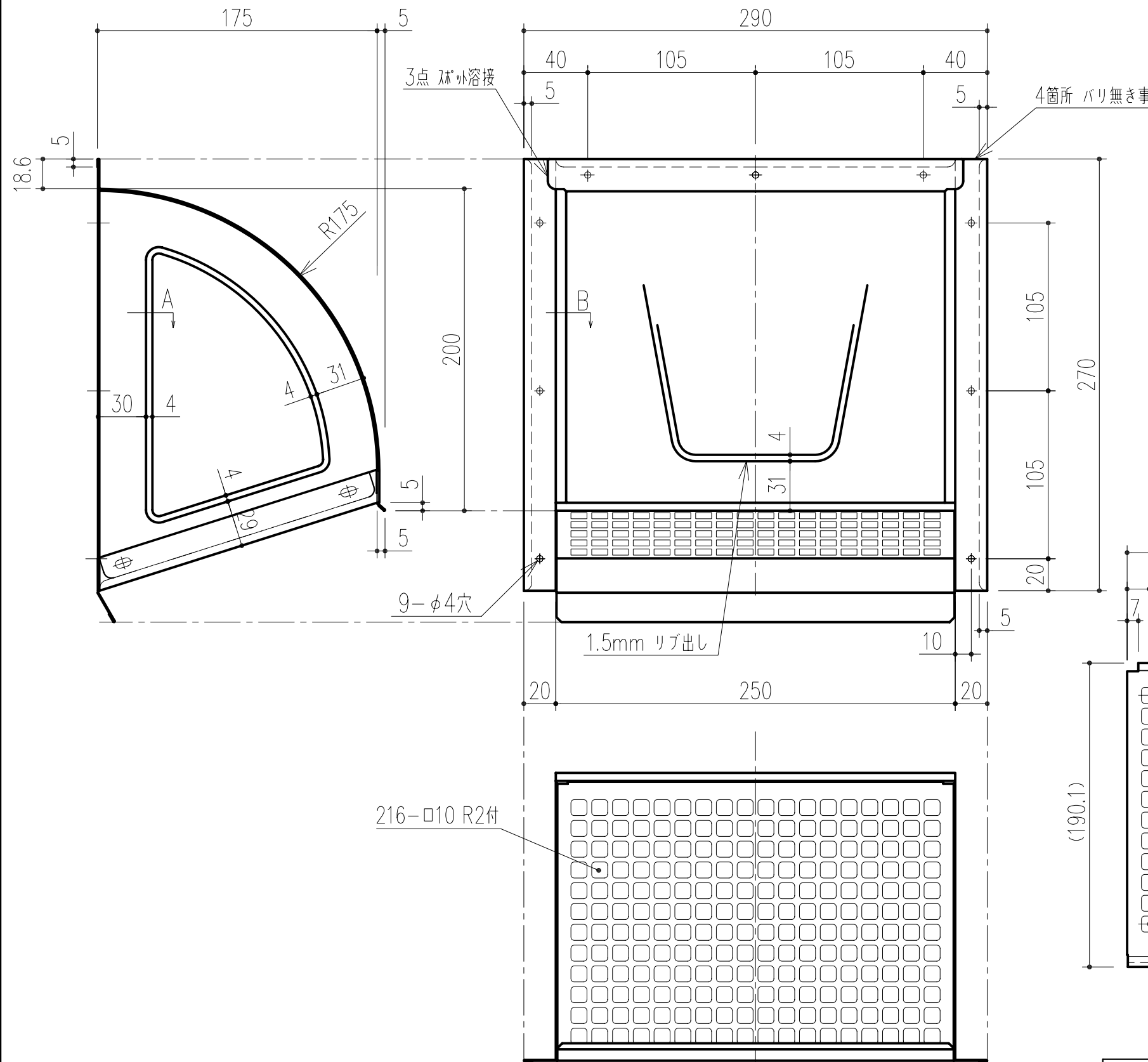


フード材質	防鳥部品材質	備考
SUS304	SUS304	網部10角抜き加工



本製品は改良の為予告なしに変更する事があります。

本体		SUS304		BA		t=0.4	
番号	名称	員数	材質規格	仕上	備考		
角法		目付	H23. 7.19	確認	製図	検図	承認
品番	524-896	図番		高井			縮尺
品名	SUS防鳥フード SF-SBT250		杉田エース株式会社				
NO.	年月日	訂正事項					1/3