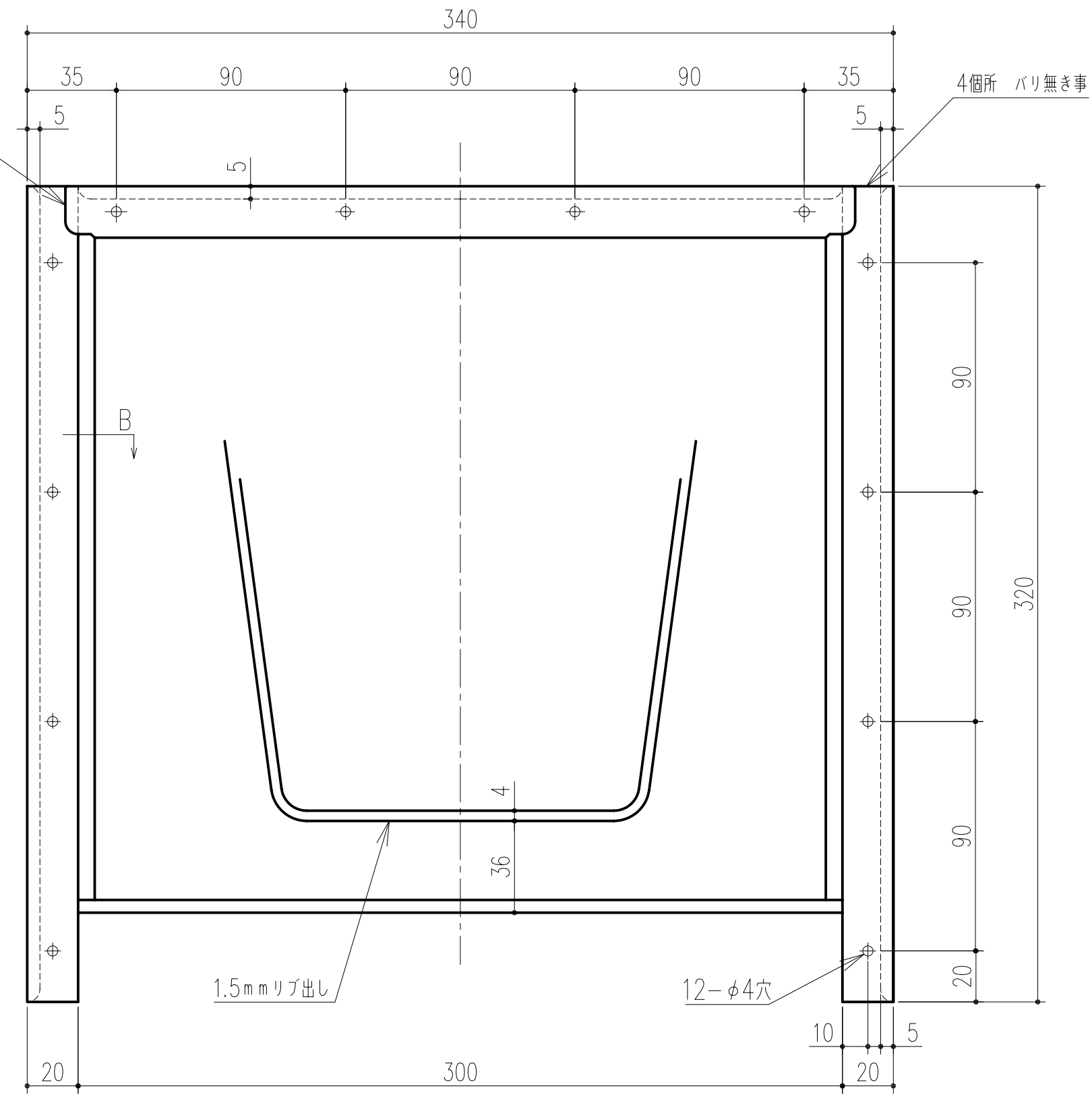


3点 スポット溶接



本製品は改良の為予告なしに変更する事があります。

NO.		年月日	訂正事項	品名	SUSフードカバー SF300-304	材質規格	SUS304	仕上	BA	備考	t=0.4	
△3				角法		目付	H23. 7.19	確認	製図	検図	承認	縮尺
△2				品番	524-891	図番			高井			1/2
△1				杉田エース株式会社								