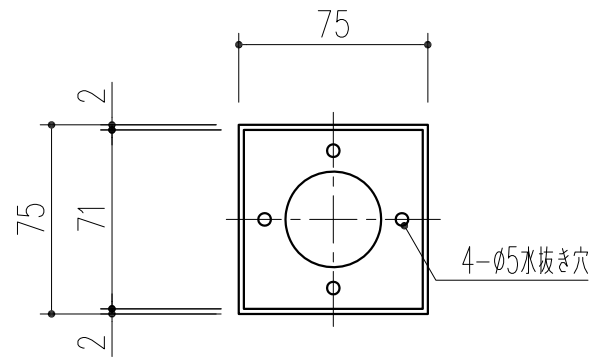
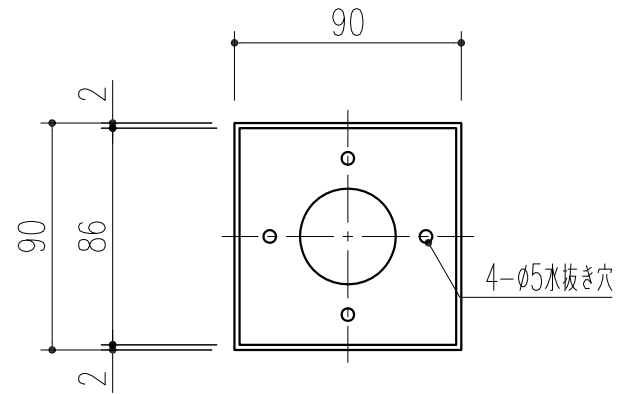


商品番号	商品名
245-525	柱受 角型 SK 75 ツバなし
245-526	柱受 角型 SK 90 ツバなし
245-527	柱受 角型 SK100 ツバなし
△1 245-520	柱受 角型 SK120 ツバなし

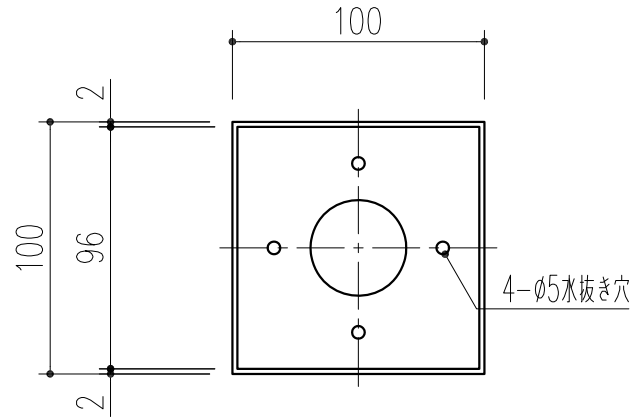
(245-525)



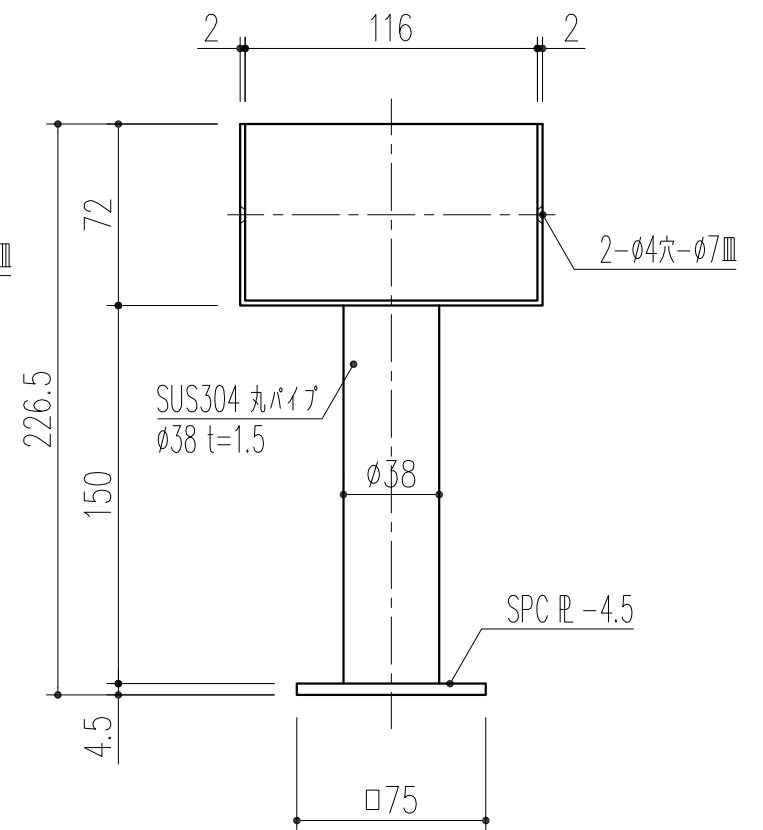
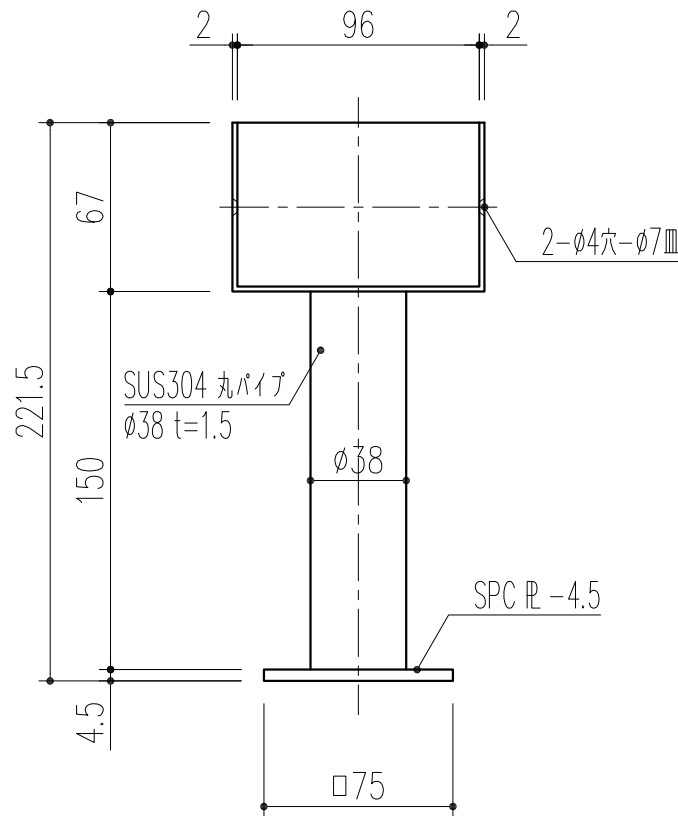
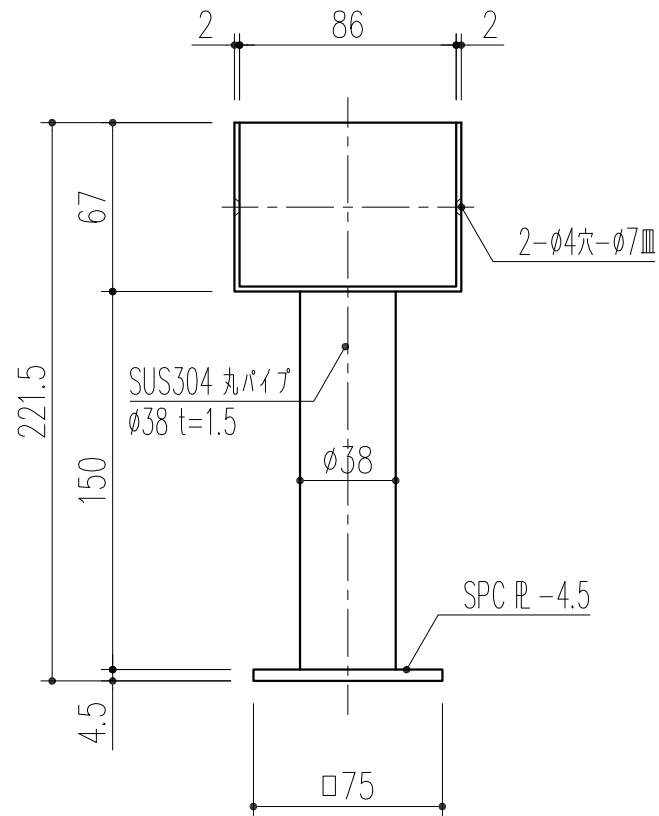
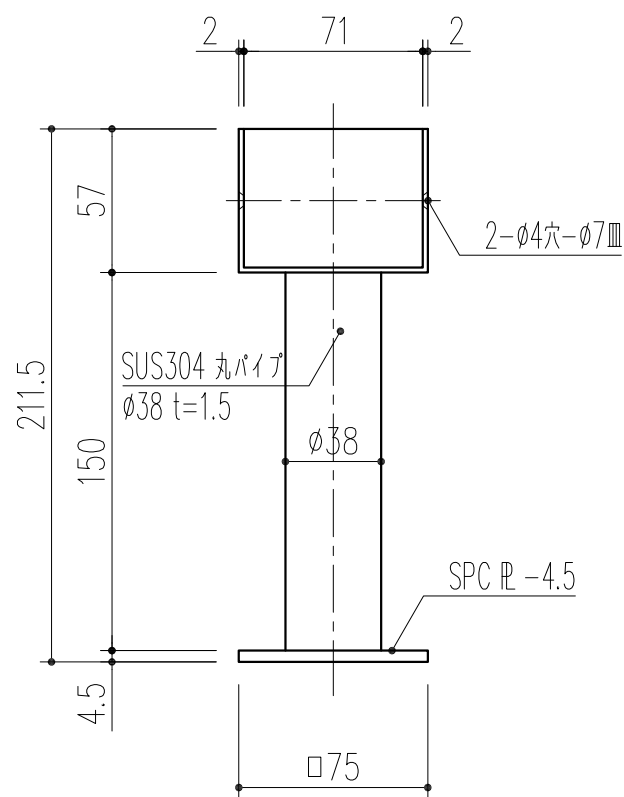
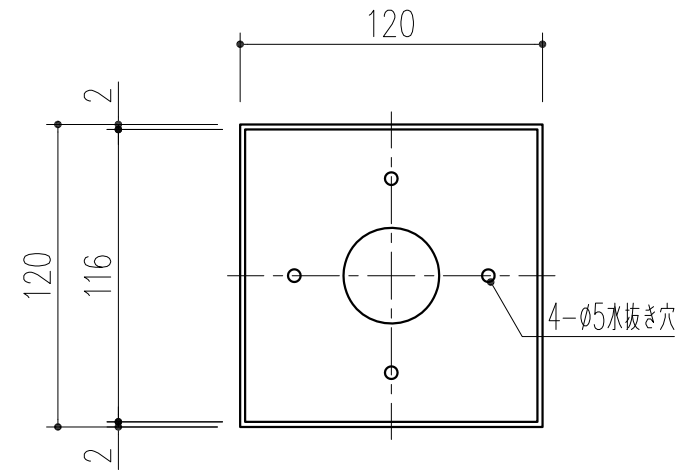
(245-526)



(245-527)



△1 (245-520)



本製品は改良の為予告なしに変更する事があります。

				SUS304		研磨 △2			
番号		名称		員数	材質規格	仕上		備考	
△3					H25. 3.28	確認	製図	検図	承認
△2	H26.5.26	仕上表記変更				船橋	渥美	大西	田嶋
△1	H25.4.24	商品番号変更 (245-528→245-520)							1/3
NO.	年月日	訂正事項		品名	柱受 角型 SK ツバなし	杉田エース株式会社			