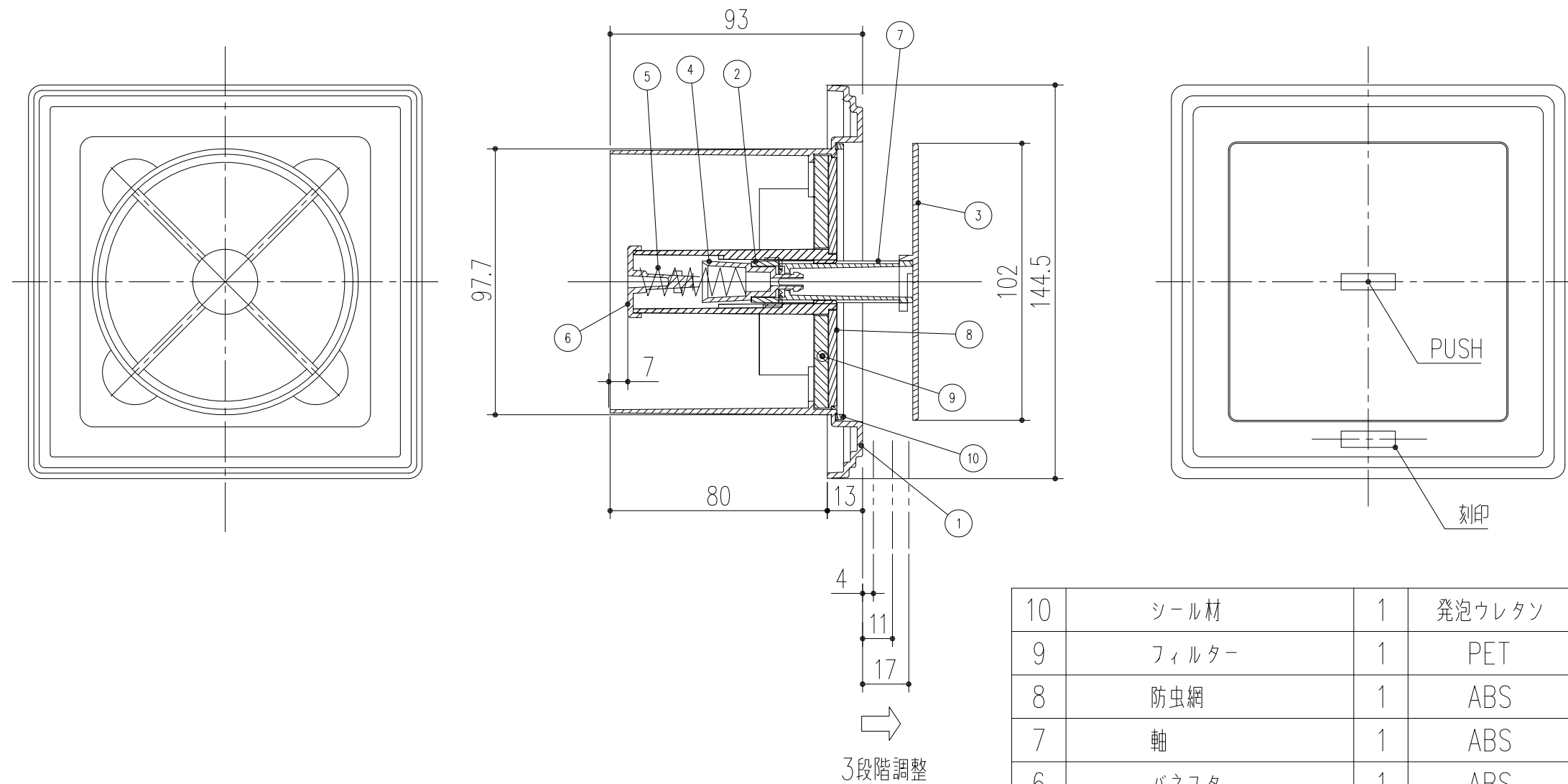


| | |
|---------|----------------------------------|
| 商品番号 | 商品名 |
| 317-311 | プッシュ式 角型レジスター フィルター付 QRF100L80WG |



| | | | | | |
|----|-------|---|--------|-----------|---------|
| 10 | シール材 | 1 | 発泡ウレタン | | |
| 9 | フィルター | 1 | PET | | ホワイト |
| 8 | 防虫網 | 1 | ABS | | ホワイトグレー |
| 7 | 軸 | 1 | ABS | | ホワイトグレー |
| 6 | バネフタ | 1 | ABS | | ホワイトグレー |
| 5 | バネ | 1 | SUS304 | | |
| 4 | バネ押え軸 | 1 | POM | | |
| 3 | 化粧フタ | 1 | ABS | シボ加工 (表面) | ホワイトグレー |
| 2 | コマ | 1 | POM | | |
| 1 | 本体 | 1 | ABS | シボ加工 (表面) | ホワイトグレー |

本製品は改良の為予告なしに変更する事があります。

| | | | | | | | | | | | | |
|-----|-----|------|----|-----------------------------------|----|-----------|-----------|----|----|----|----|-----|
| △3 | | | 角法 | | 日付 | H21.12.18 | | 確認 | 製図 | 検図 | 承認 | 縮尺 |
| △2 | | | 品番 | 317-311 | 図番 | | | 大西 | 小泉 | 船橋 | 田嶋 | 1/2 |
| △1 | | | 品名 | プッシュ式 角型レジスターフィルター QRF100L80WG | | | 杉岡エース株式会社 | | | | | |
| NO. | 年月日 | 訂正事項 | | | | | | | | | | |