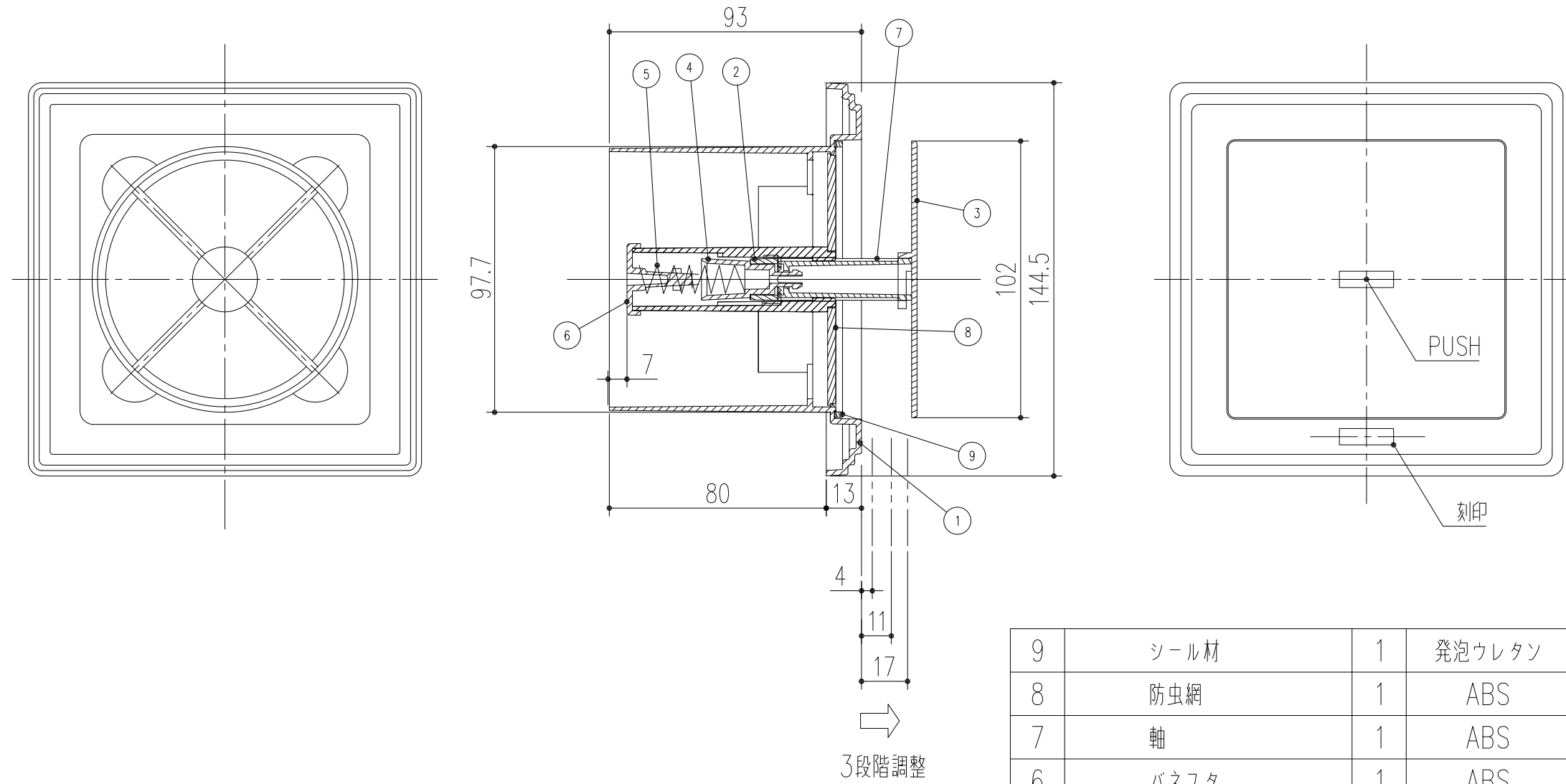


商品番号	商品名
317-310	プッシュ式 角型レジスター QR100L80WG



9	シール材	1	発泡ウレタン		
8	防虫網	1	ABS		ホワイトグレー
7	軸	1	ABS		ホワイトグレー
6	バネフタ	1	ABS		ホワイトグレー
5	バネ	1	SUS304		
4	バネ押え軸	1	POM		
3	化粧フタ	1	ABS	シボ加工 (表面)	ホワイトグレー
2	コマ	1	POM		
1	本体	1	ABS	シボ加工 (表面)	ホワイトグレー

本製品は改良の為予告なしに変更する事があります。

△3			角法		日付	H21.12.18	確認	製図	検図	承認	縮尺
△2			品番	317-310	図番		大西	小泉	船橋	田嶋	1/2
△1			品名	プッシュ式 角型レジスター QR100L80WG			杉岡エース株式会社				
NO.	年月日	訂正事項									