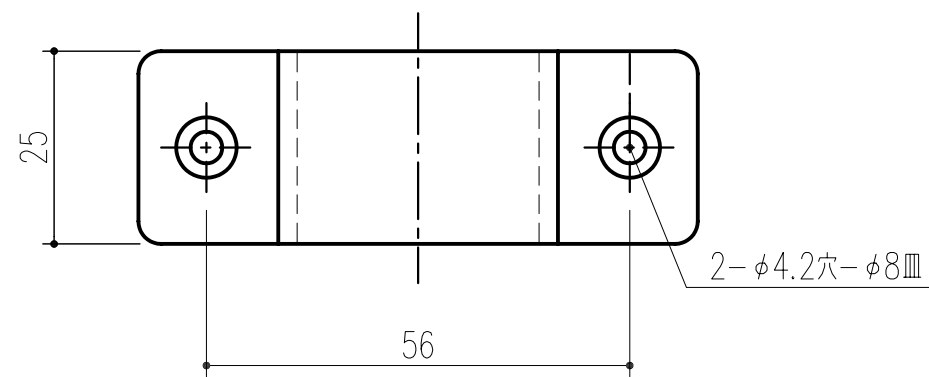
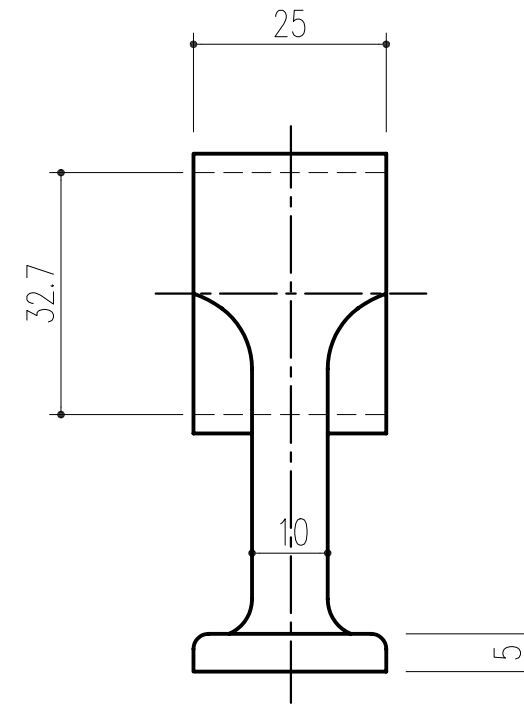
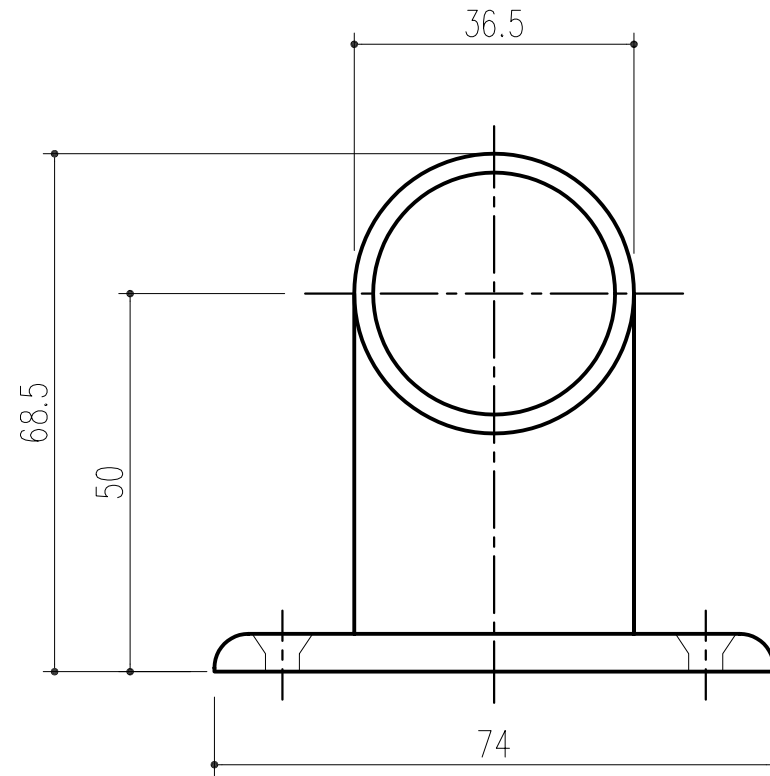


品 番		
ホワイト	ブラック	ブロンズ
221-401	221-403	221-405



付属品：SUS木ねじ 4.1×30 2本

本製品は改良の為予告なしに変更する事があります。

			亜鉛ダイカスト	塗 装	119g
	番号	名 称	員数	材 質 規 格	仕 上 備 考
△3				H16. 2. 5	部 長 製 図 検 図 承 認 縮 尺
△2					1
△1					1
NO.	年 月 日	訂 正 事 項	品 名	カラーセフティブラケット 通	
				杉田エース株式会社	