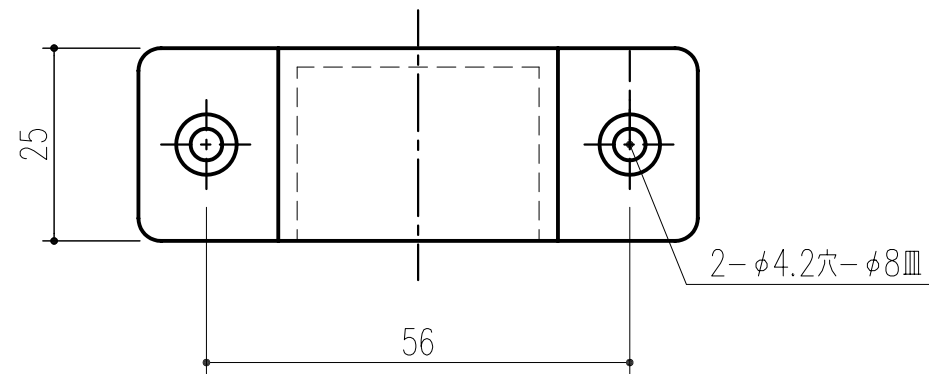
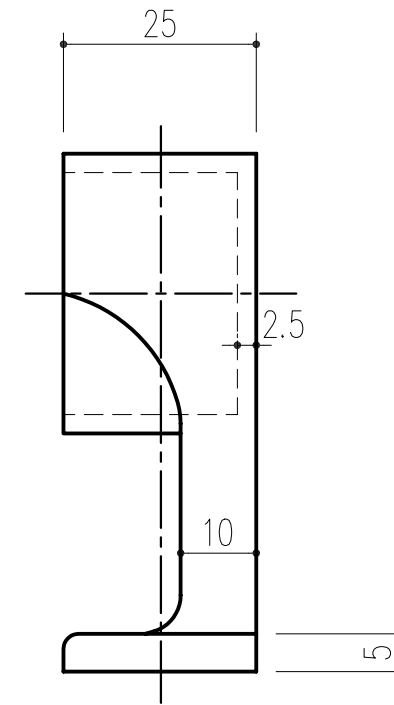
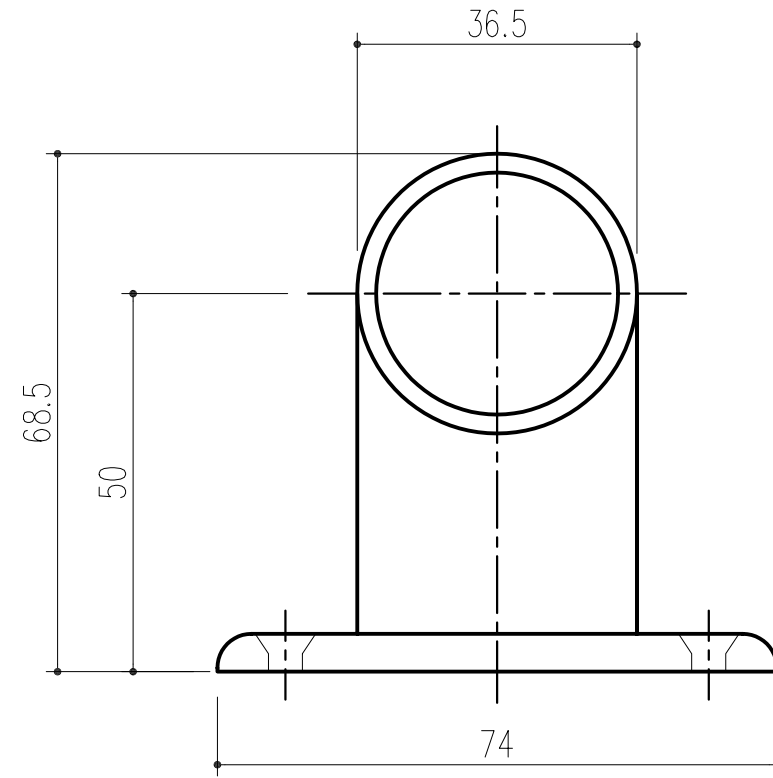


品 番		
ホワイト	ブラック	ブロンズ
221-400	221-402	221-404



付属品：SUS木ねじ 4.1×30 2本

本製品は改良の為予告なしに変更する事があります。

			亜鉛ダイカスト	塗 装	136.9g
番号	名 称	員数	材 質 規 格	仕 上	備 考
△3			H16. 2.5	部 長	製 図
△2				検 図	承 認
△1					縮 尺
NO.	年 月 日	訂 正 事 項	品 名	カラーセフティブラケット 止	
				杉田エース株式会社	