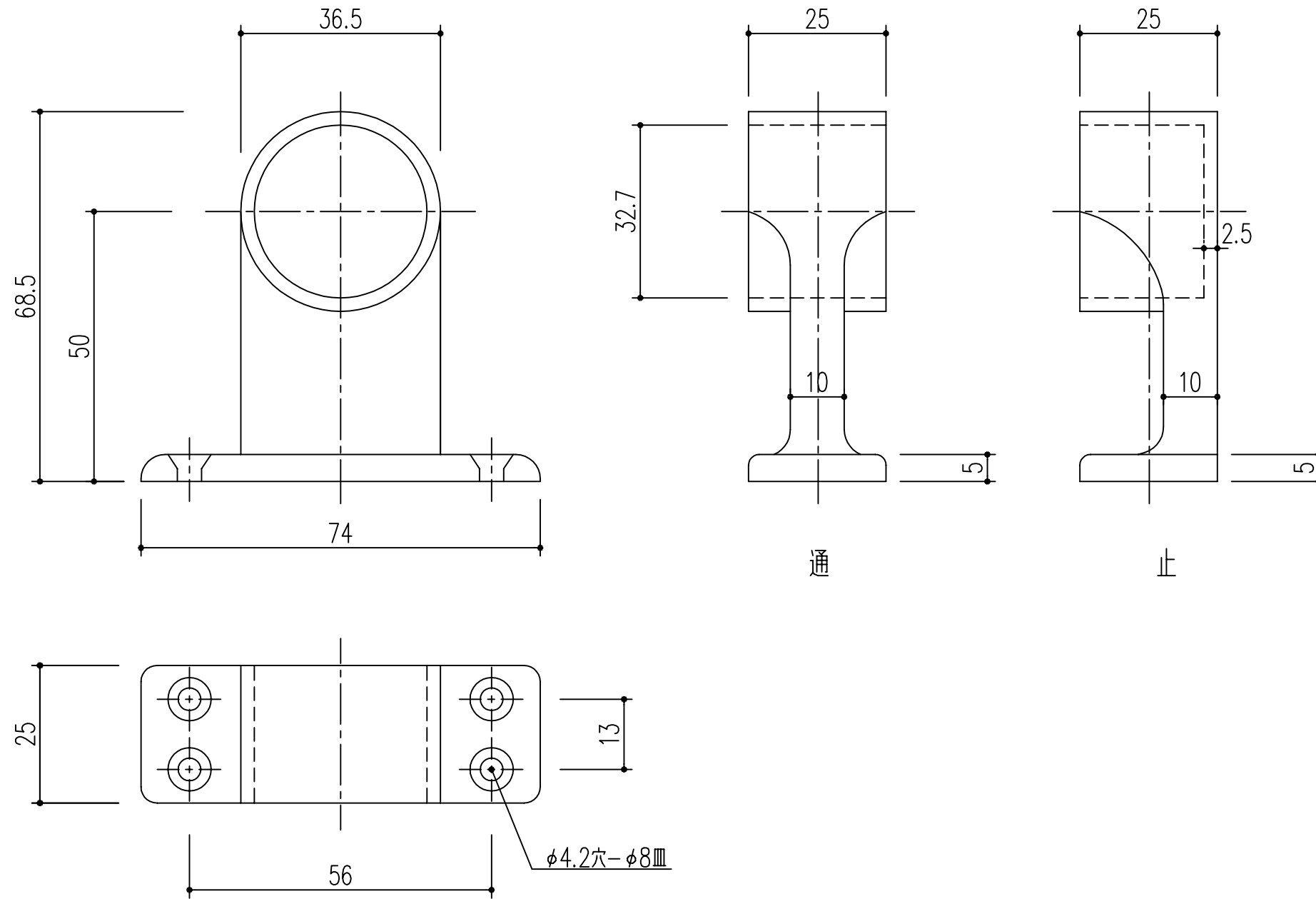


品番			呼称	材質	仕上	重量
ホワイト	ブラック	ブロンズ				
221-293	221-303	221-313	32 止	亜鉛ダイカスト	メタリック	150g
221-294	221-304	221-314	32 通	亜鉛ダイカスト	メタリック	140g
221-298	221-308	221-318	32 φ	スチール	—	—
スチールパイプにコーティング φ32×L4000×1.2						



付属品：ステンレス木ネジ 4.1 4本
 本製品は改良の為予告なしに変更する事があります。

番号	名称	員数	材質規格	仕上	備考	
△3			H15. 1.15	部長 製図 検図 承認 縮尺		
△2					1	
△1					1	
NO.	年月日	訂正事項	品名	カラーセフティブラケット、カラーパイプ		
				杉岡エース株式会社		